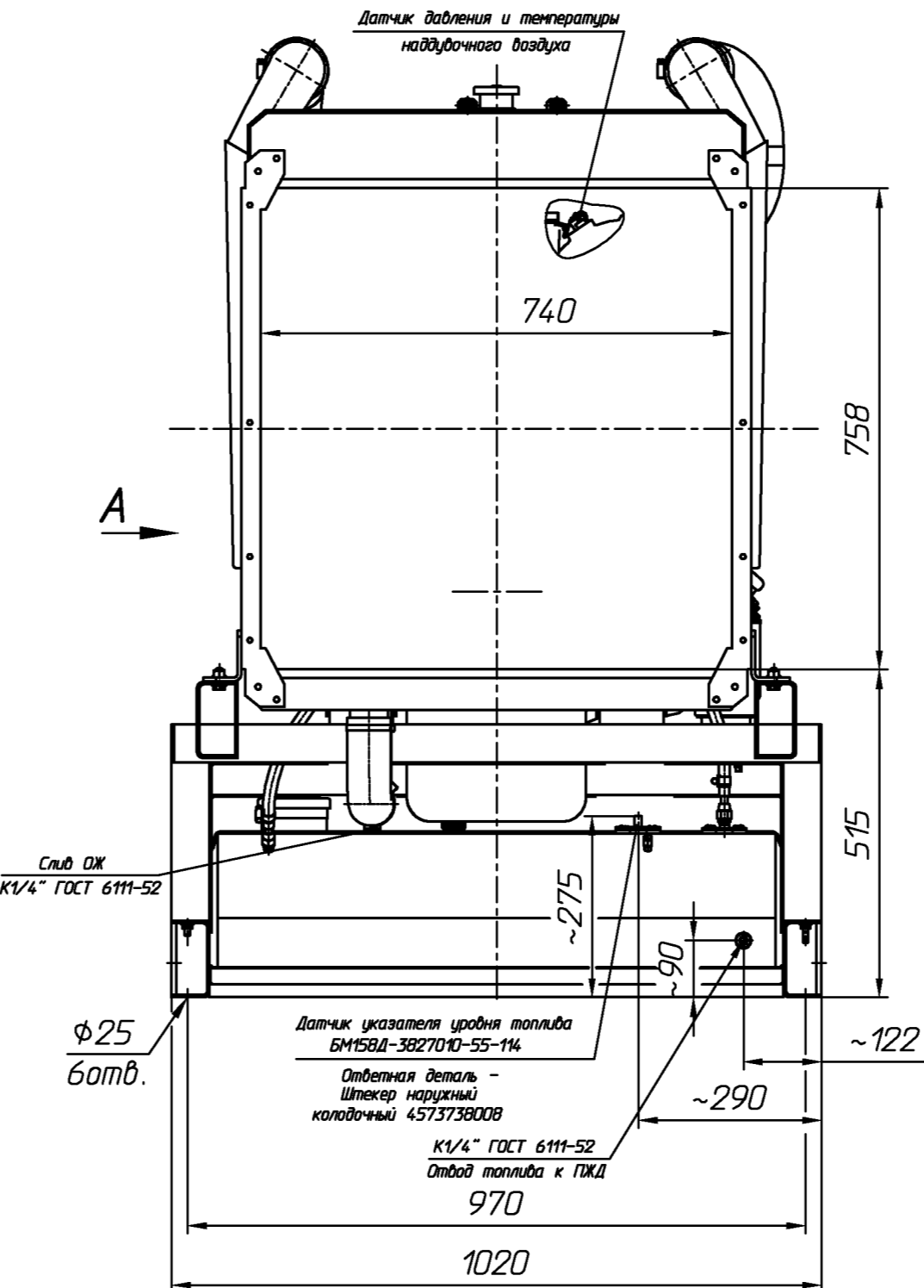
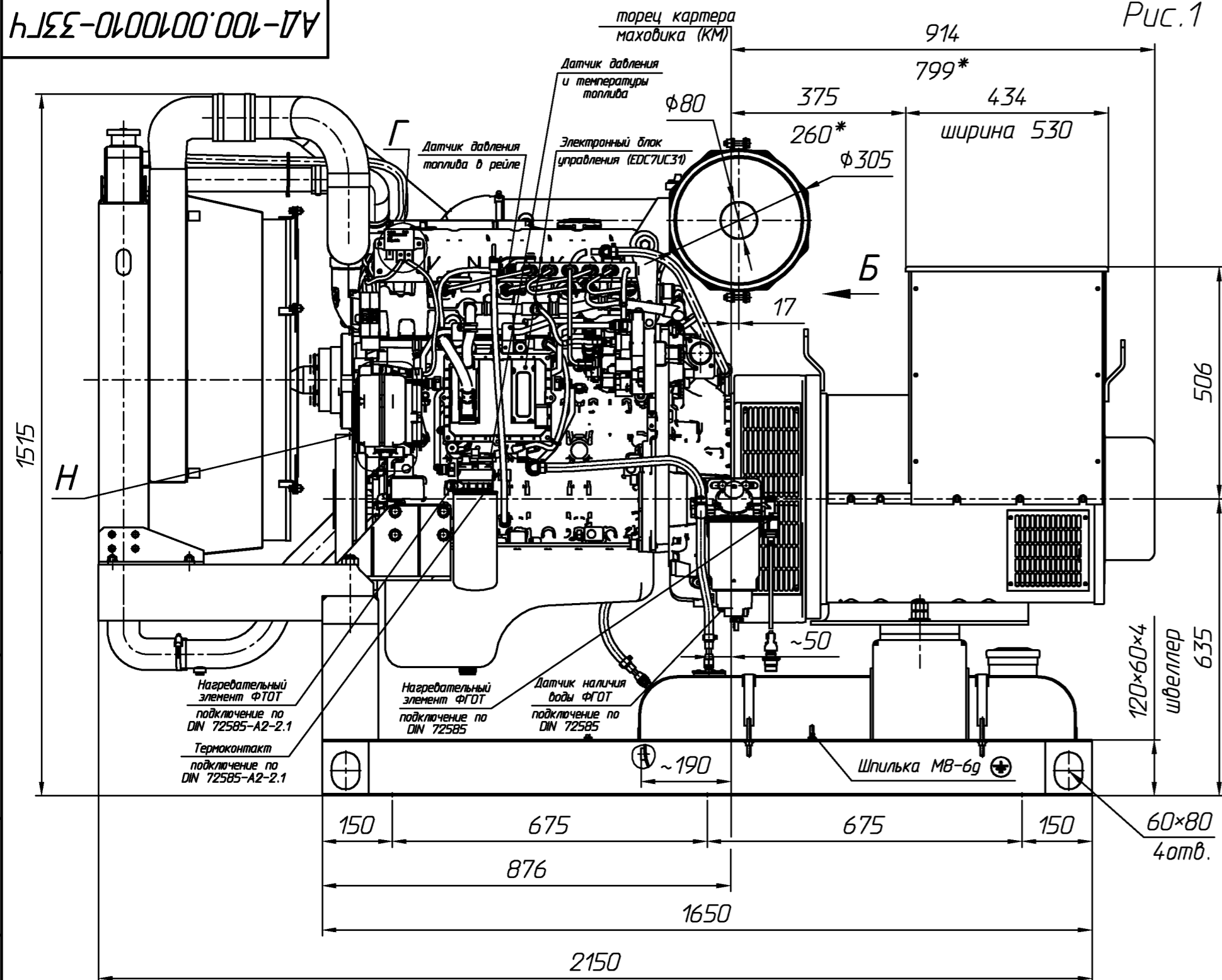
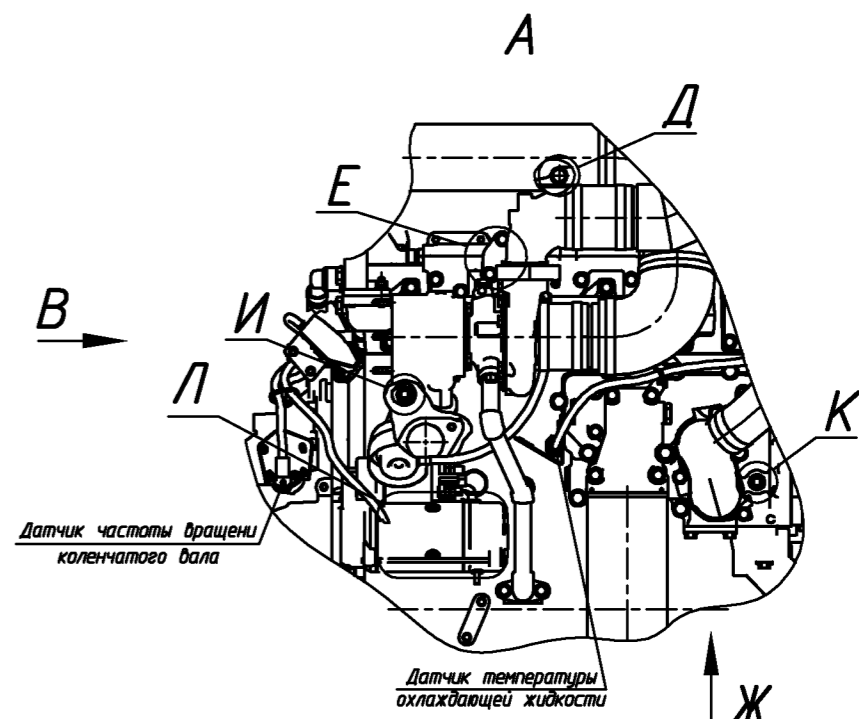


АД-100.0010010-33ГЧ

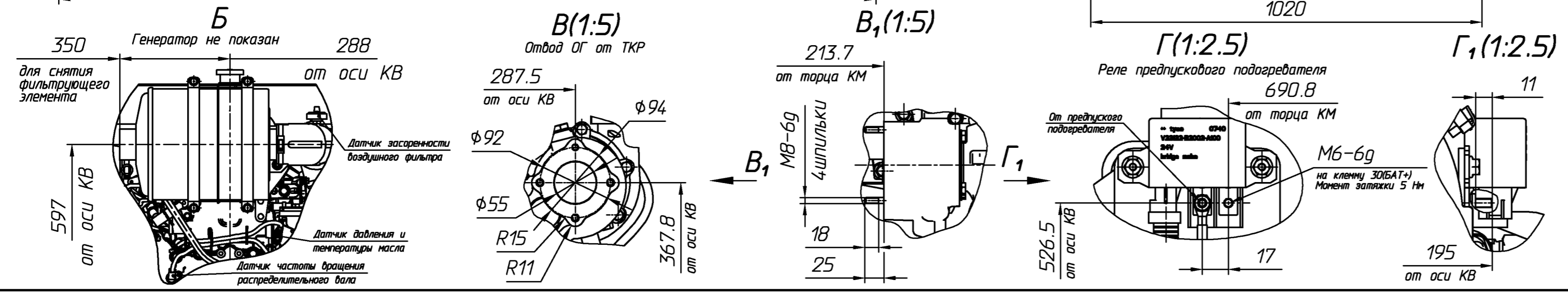
Рис.1



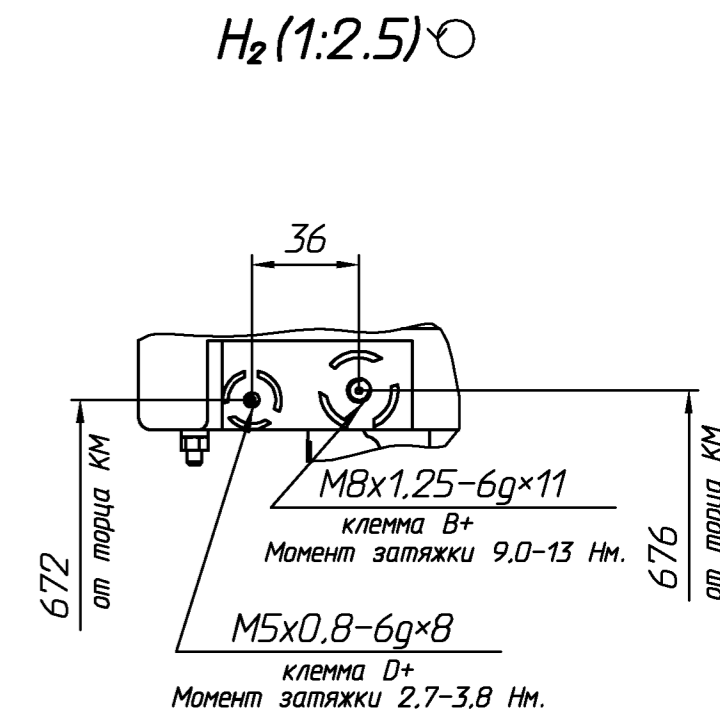
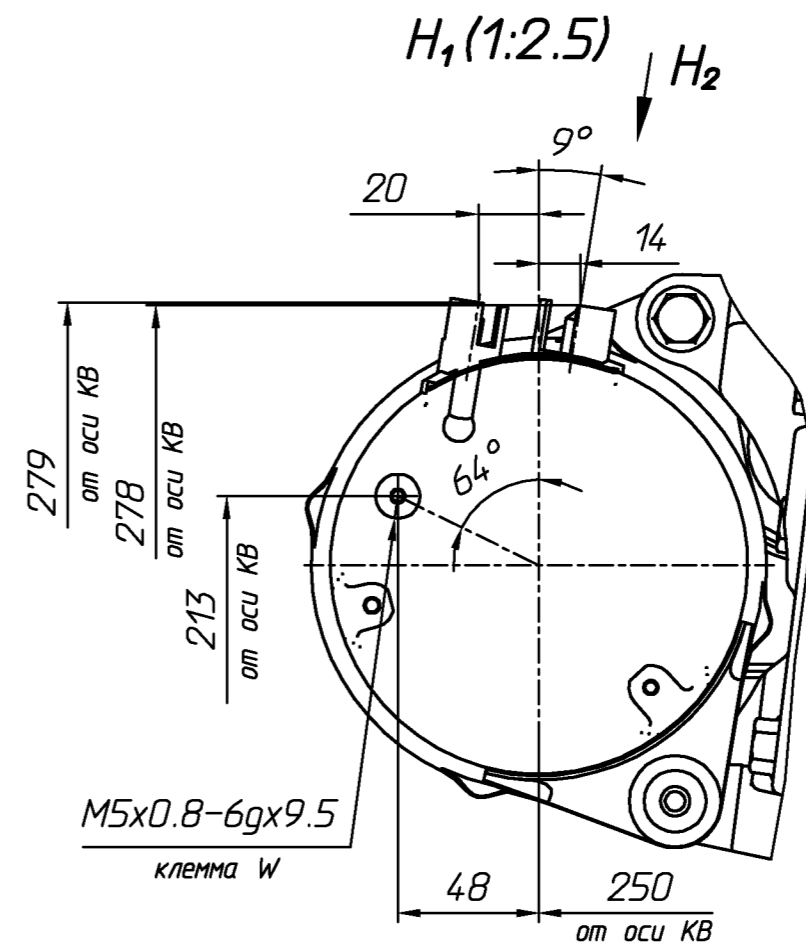
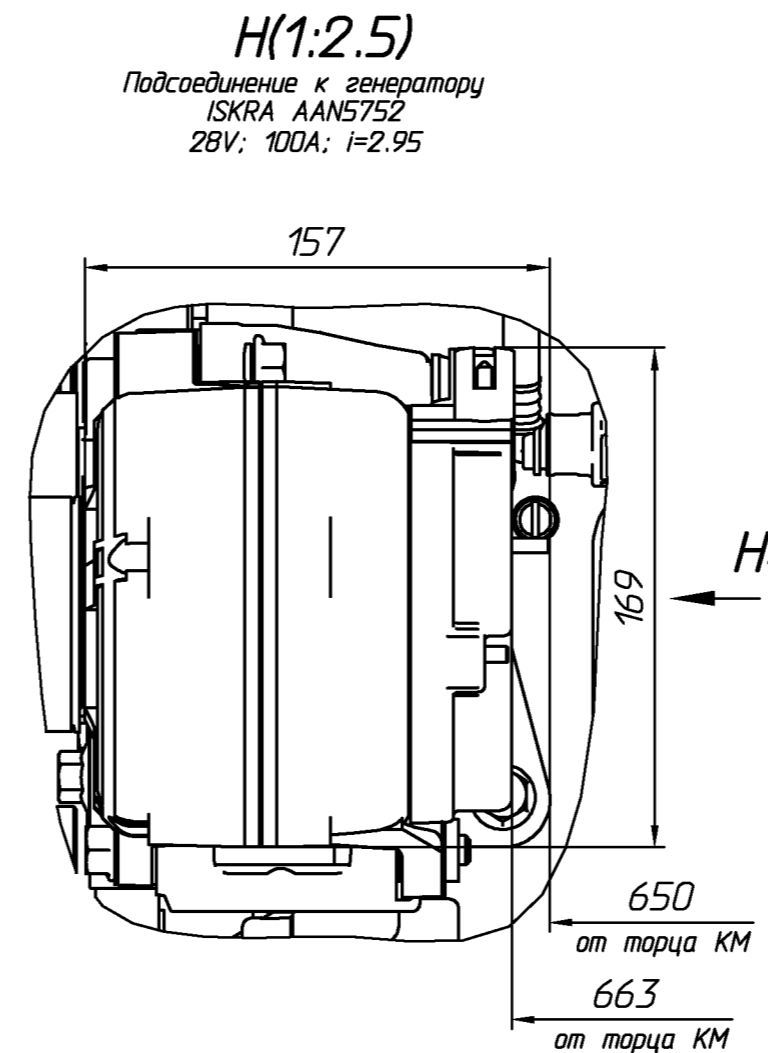
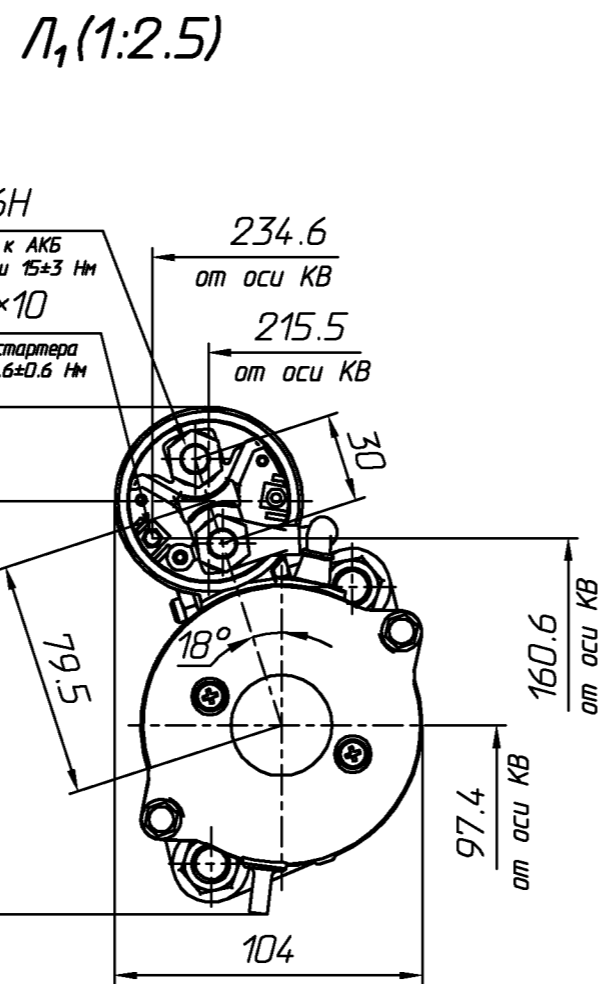
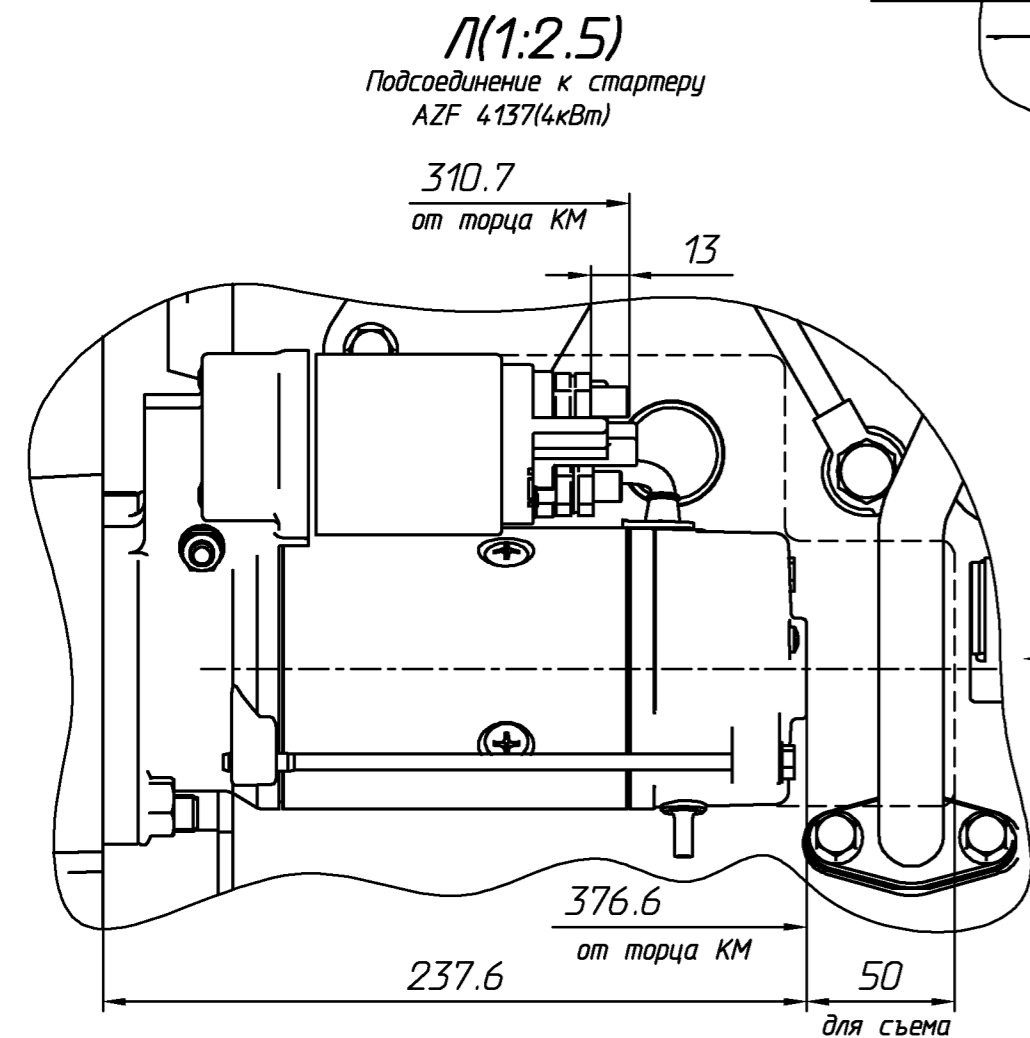
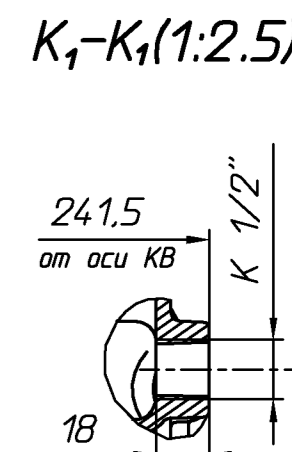
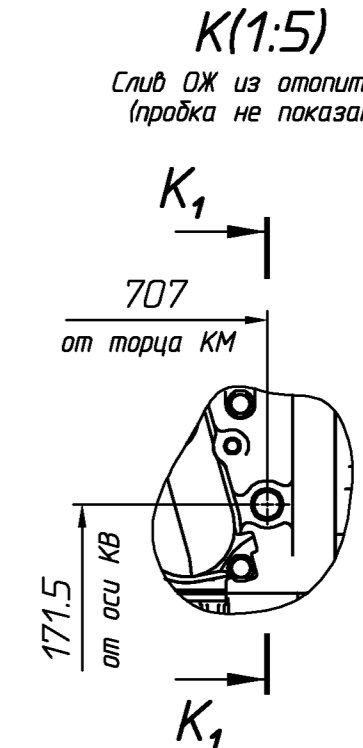
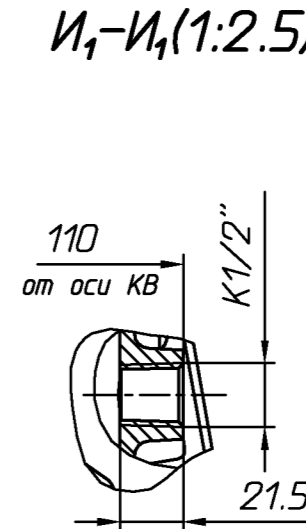
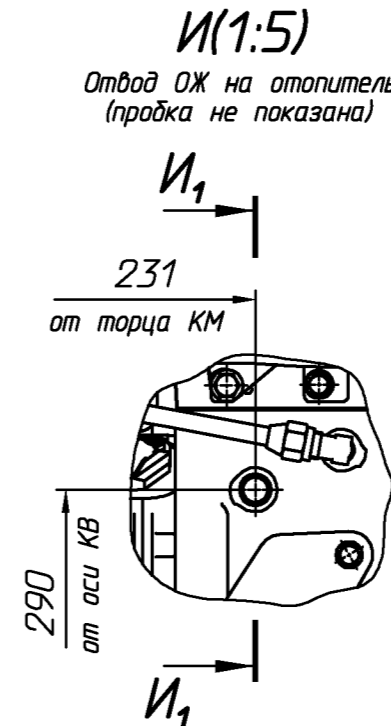
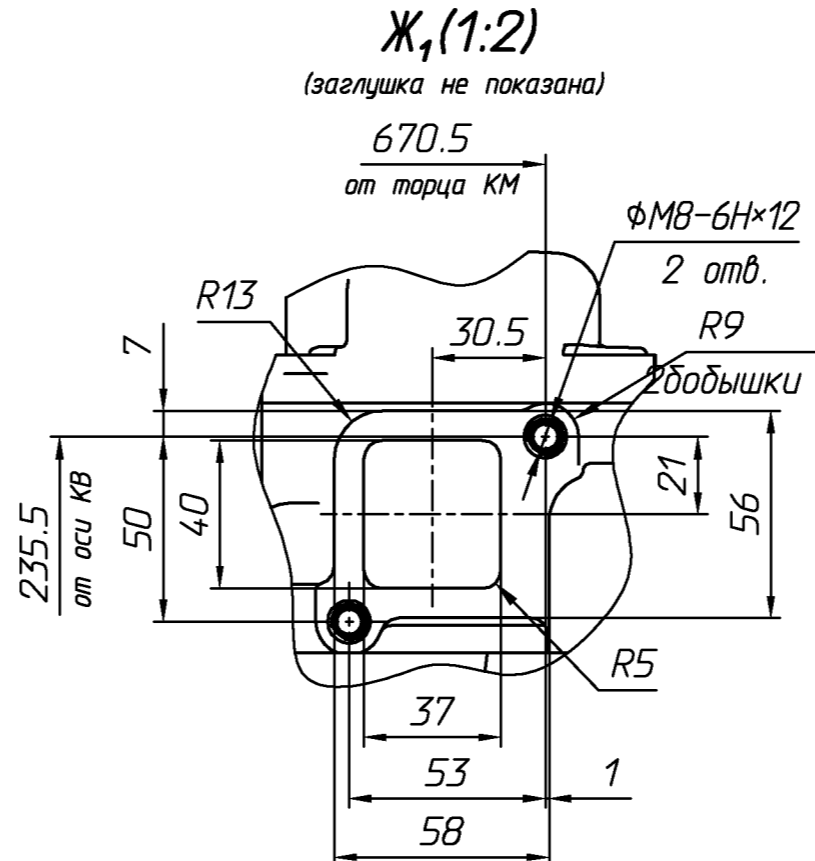
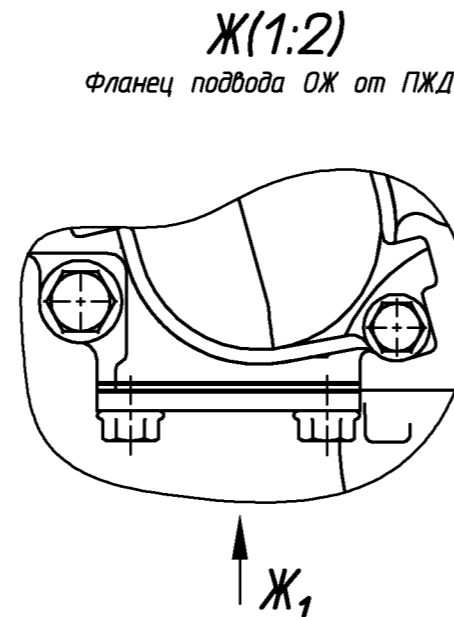
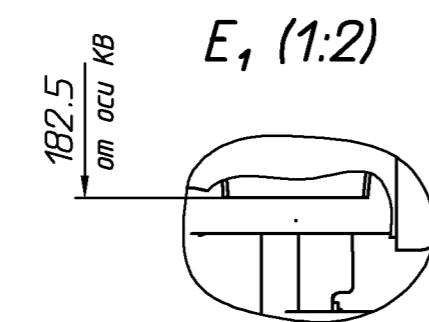
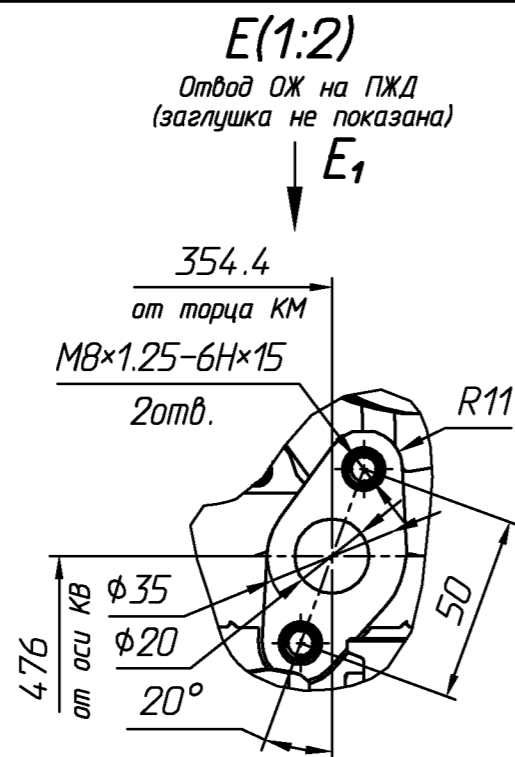
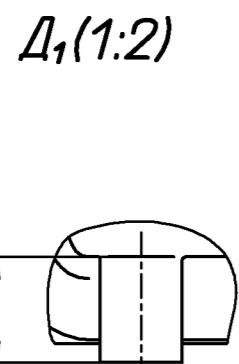
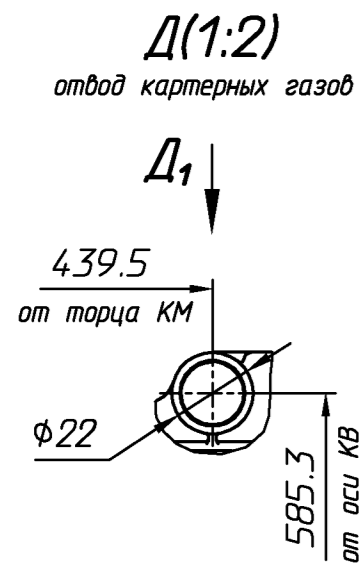
Обозначение	Рис.	Двигатель	Генератор	Примечание
АД-100.0010010-33 ГЧ	1	ЯМЗ-5348-20	Генератор UC274E1 SAE 3-11 1/2	см. лист 1
АД-80.0010010-33 ГЧ	1	ЯМЗ-5348-20	Генератор UC274C1 SAE 3-11 1/2	см. лист 1
АД-60.0010010-33 ГЧ	2	ЯМЗ-5348-20	Генератор UC224G1 SAE 3-11 1/2	см. лист 3
АД-60.0010010-34 ГЧ	3	ЯМЗ-5348-22	Генератор MJB 200 MB4 SAE 3-11 1/2	см. лист 3
АД-60.0010010-35 ГЧ	4	ЯМЗ-5348-23	Генератор Pro 22S B/4 SAE 3-11 1/2	см. лист 3
АД-100.0010010-34 ГЧ	5	ЯМЗ-5348-22	Генератор MJB 225 LA4 SAE 3-11 1/2	см. лист 3
АД-100.0010010-35 ГЧ	6	ЯМЗ-5348-23	Генератор Pro 22M E/4 SAE 3-11 1/2	см. лист 3



\* Размеры для АД-80-33



АД-100.0010010-33ГЧ				Лит.	Масса	Масштаб
Изм.	Лист	№ докум.	Подп.	Дата		
Разраб	Мухачев					1:10
Проб.	Андрянов					
Т.контр.						
Н.контр.	Андрянов					
Утв.	Степнянин					
Электроагрегат дизельный				Лист 1	Листов 4	
Габаритный чертёж						
ПАО "Автомобиль"						



Инд. № подл. Подп. и дата. Взам. инд. №. Инд. № дубл. Подп. и дата.

Изм.	Лист	№ докум.	Подп.	Дата

Рис.2 (Остальное см рис.1)

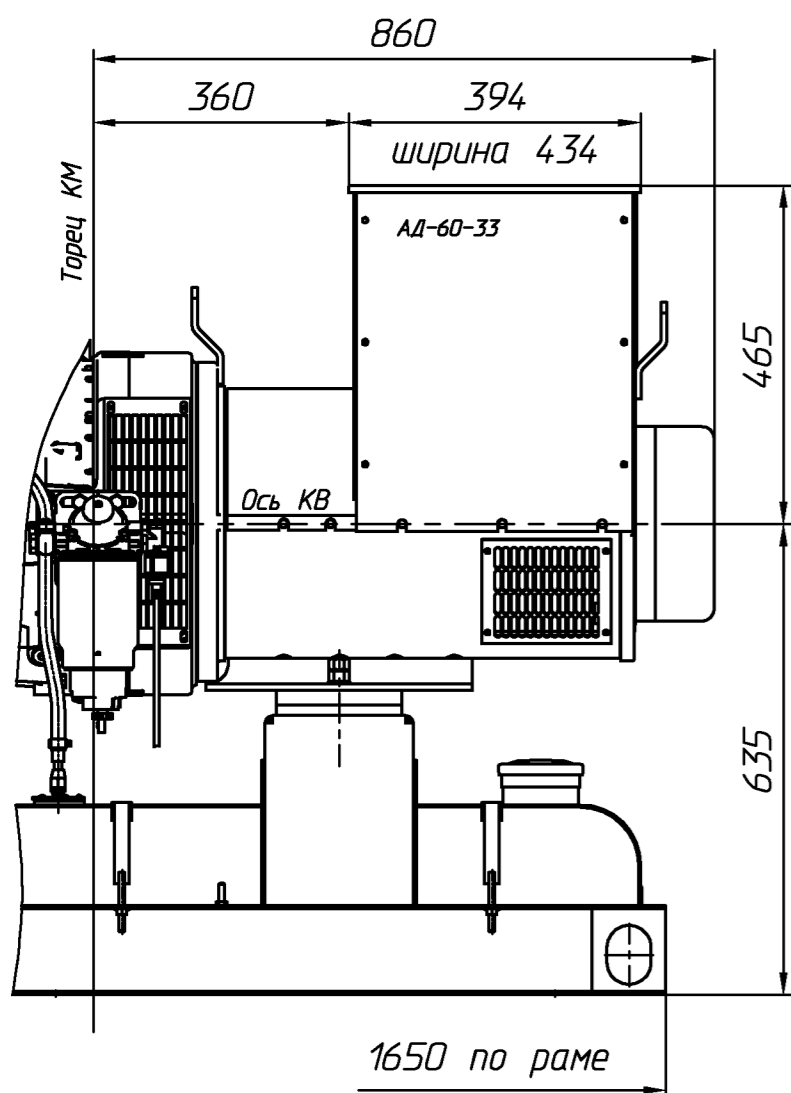


Рис.3 (Остальное см рис.1)

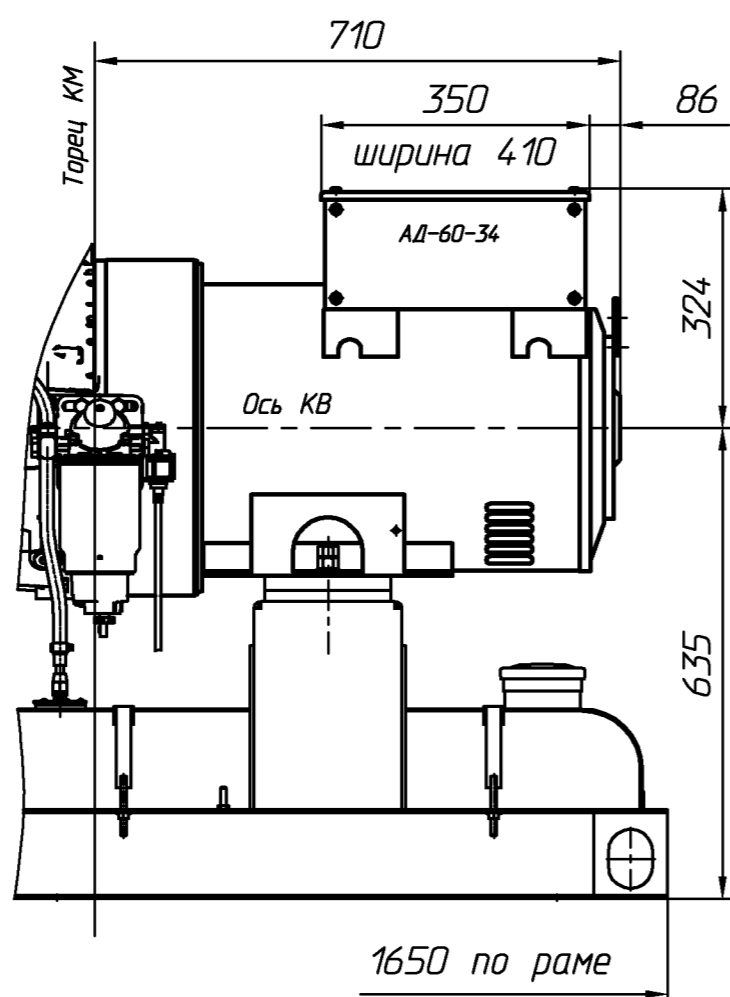


Рис.4 (Остальное см рис.1)

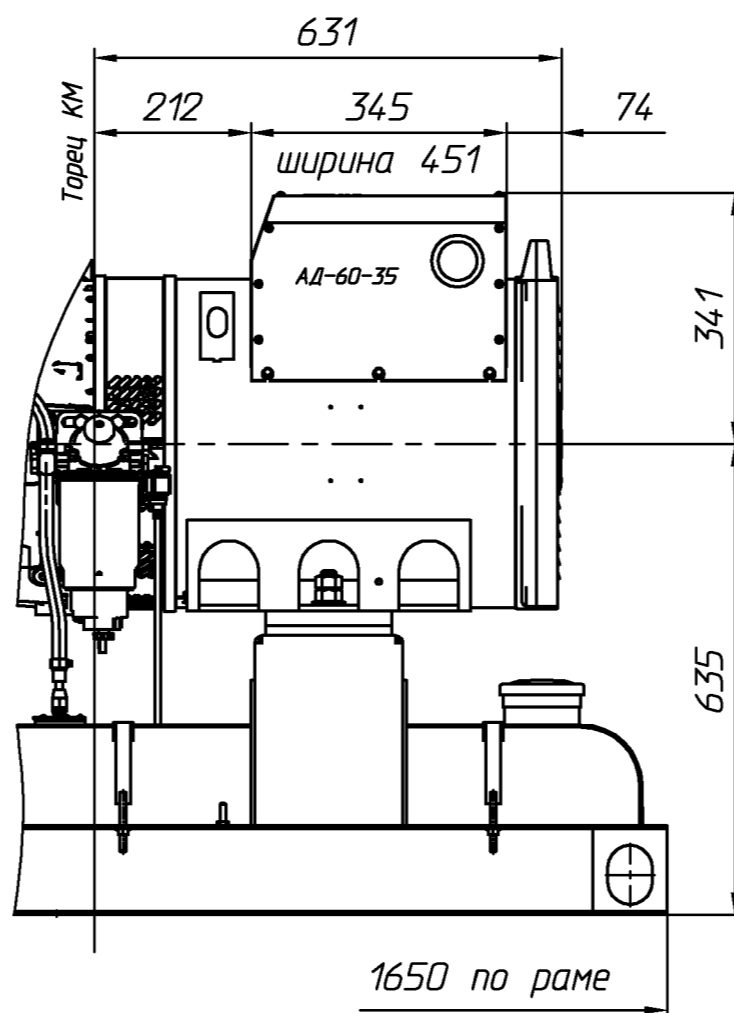


Рис.5 (Остальное см рис.1)

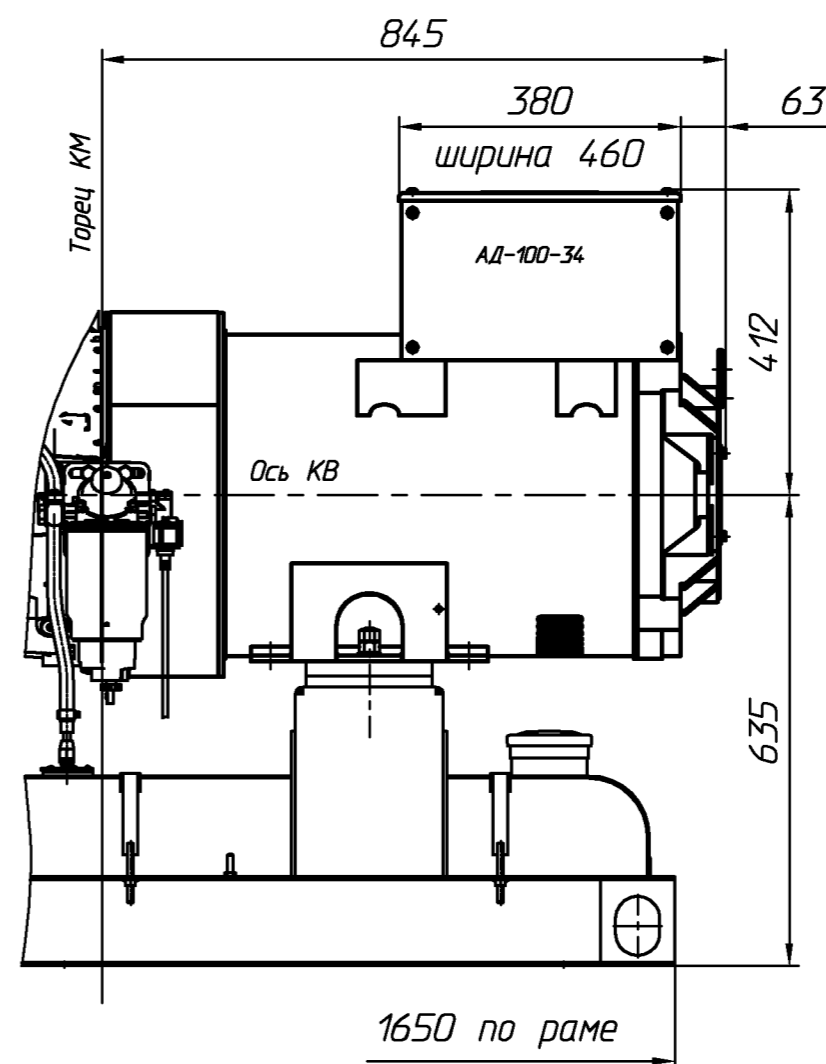
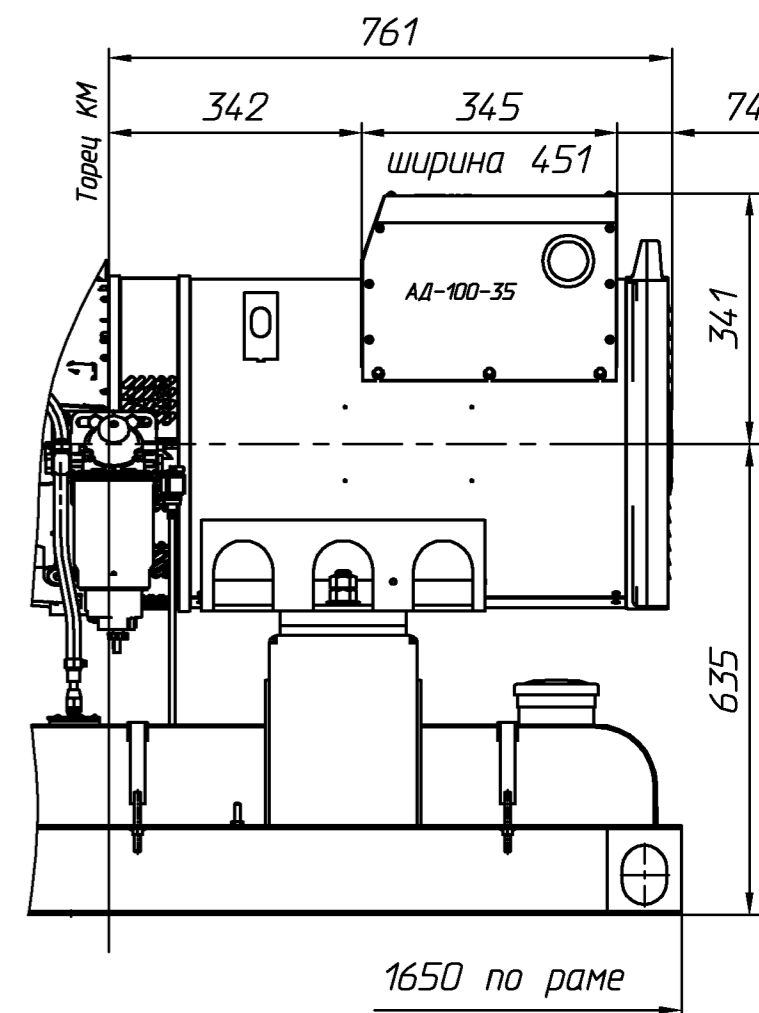


Рис.6 (Остальное см рис.1)



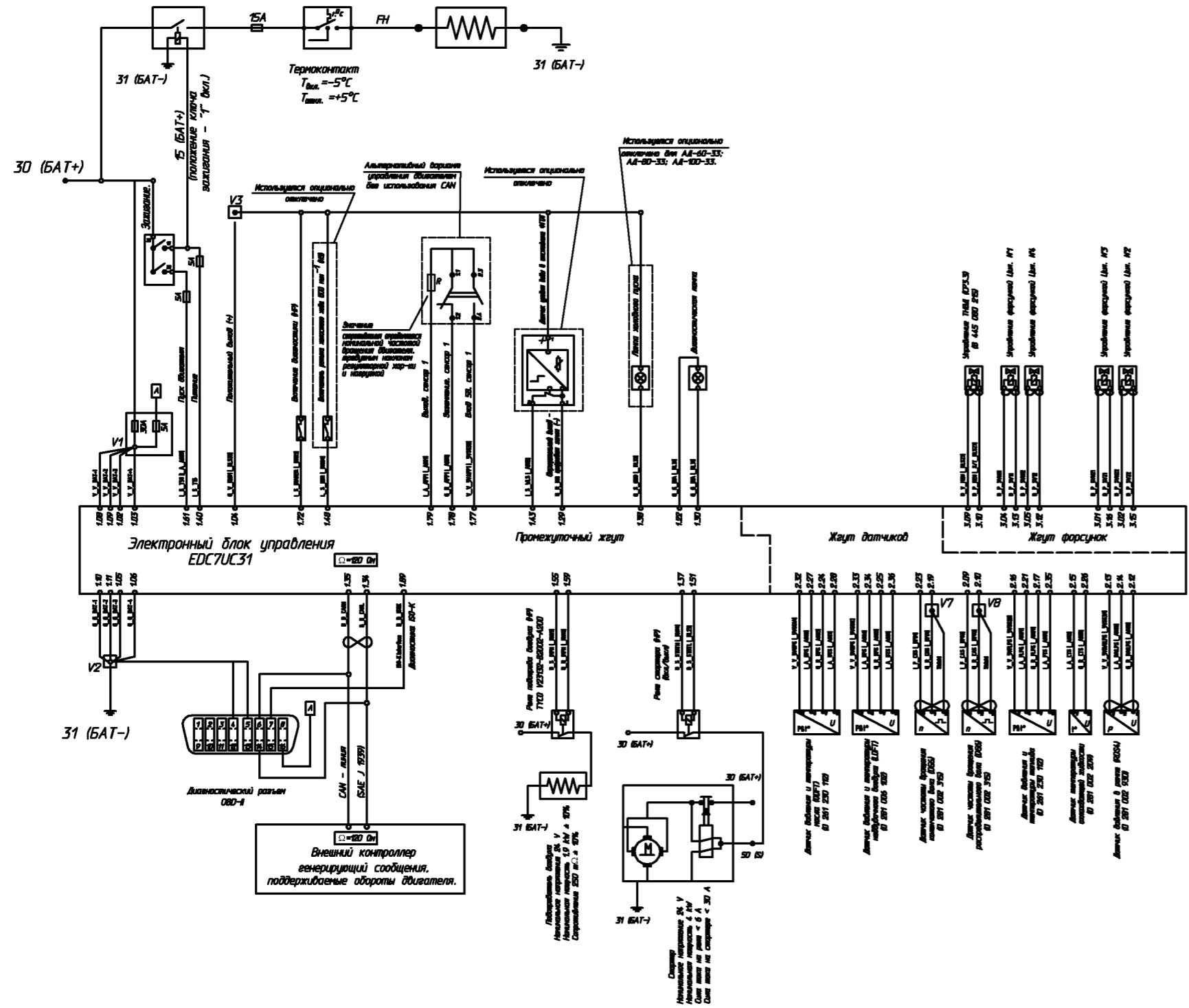
Инд. № подл. Подп. и дата. Взам. инд. №. Инд. № дубл. Подп. и дата.

Изм.	Лист	№ докум.	Подп.	Дата

Схема электрическая принципиальная

Схема подключения подогрева топлива в фильтре тонкой очистки топлива

Нагревательные элементы в ФТОТ  
 Номинальное напряжение 24 В ± 4V  
 Номинальная мощность 250 Вт ± 10%



Промежуточный жгут 536.3724017 (536.3724017-01)

ЭСКУЗ

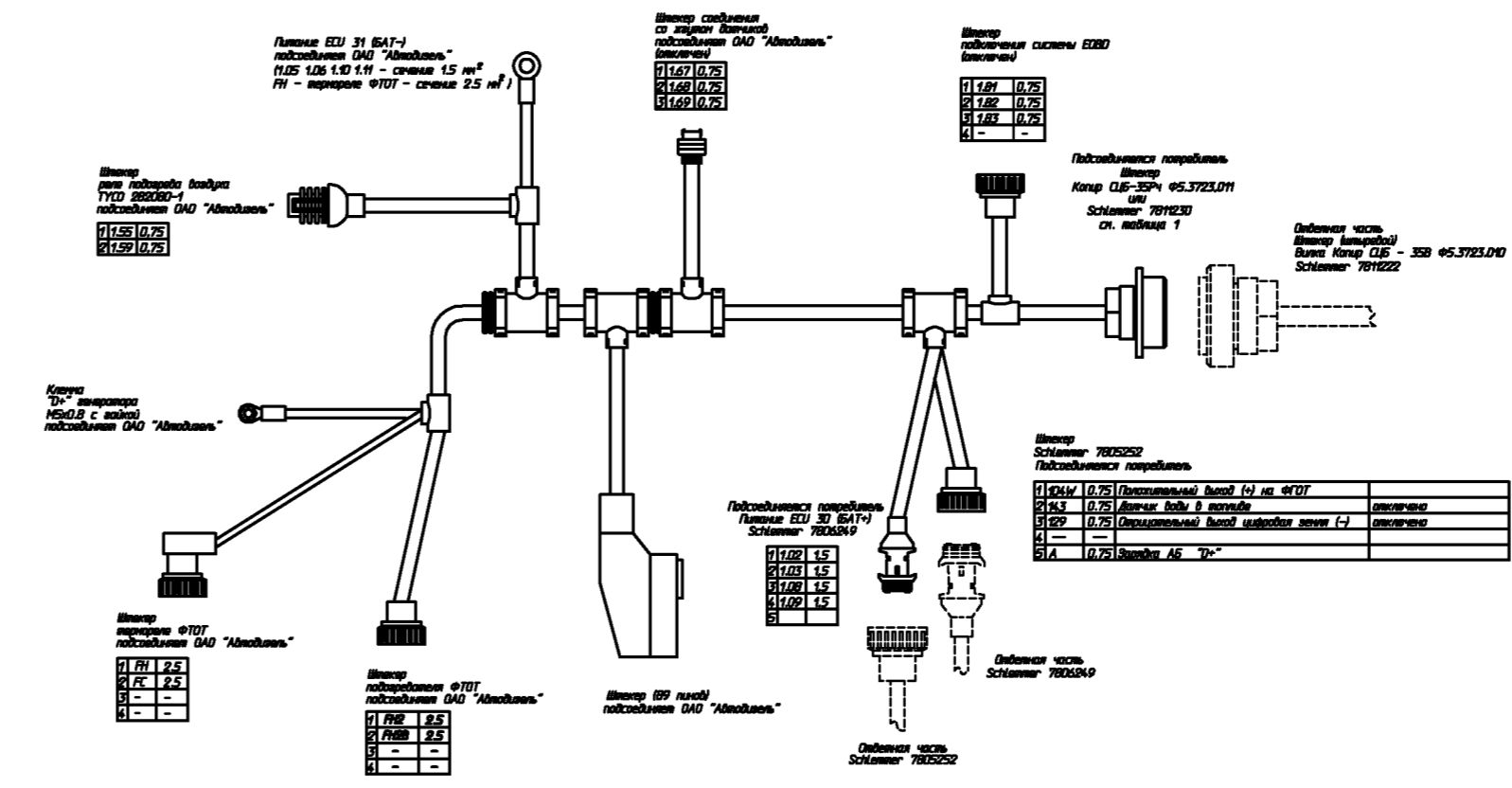


Таблица 1.

Обозначение по стандарту	Номер	Сечение провода, мм²	Степень прижимания		Функция блока
			Номер	Обозначение	
22	A	0,75	1,29	6-R-DIG	Отрицательный вывод - цифровая земля (-)
23	B				
24	C				
25	D				
26	E	2,5	1,04	0-V-RND1	Положительный вывод АБ
27	F	2,5	FC		Подключение подогревателя ФТОТ (клемма "15")
28	G	0,75	1,61	I-S-TSD	Пуск двигателя
29	H	0,75	1,37	0-S-STRTH	Реле стартера
30	J	0,75	1,51	0-S-STRTH	Реле стартера
31	K	0,75	1,40	I-S-T15	Питание
32	L				
33	M	0,75	1,48	I-S-EBR	Включение режима минимального холостого хода 800 мин⁻¹
34	N				
35	P	0,75	1,72	I-S-DIAREQ	Включение диагностики
1	a				
2	b				
3	c				
4	d				
5	e	0,75	1,22	0-S-DIA	Диагностическая линия
6	f	0,75	1,30	6-F-DIA	Диагностическая линия
7	g	0,75	1,77	V-V-SIAPP1	Педаль акселератора (сенсор)
8	h	0,75	1,79	HA-APP1	Педаль акселератора (сенсор)
9	j	0,75	1,78	6-R-APP1	Педаль акселератора (сенсор)
10	k				
11	l				
12	m				
13	n				
14	p	0,75	1,39	C-S-OBD	Линия "холодного" пуска
15	r				
16	s				
17	t				
18	u				
19	v	0,75	1,89	V-D-ISOK	Диагностический разъем ISO-K
20	w	0,75	1,34	V-D-CANL	CAN - линия (L)
21	x	0,75	1,35	V-D-CANH	CAN - линия (H)

Таблица 2

№	Сообщения CAN	Наименование группы параметров CAN-сообщений по SAE J 1939	Номер SPN параметра
1	Частота вращения двигателя	EEC1 - Electronic Engine Controller 1	190
2	Давление масла	EFL/P1 - Engine Fluid level/Pressure 1	100
3	Температура охлаждающей жидкости	ET1 - Engine Temperature I	110
4	Индикация сигнала "наличие воды в отстойнике" (датчик ФТОТ)	WFI - Water in Fuel Indicator	97
управления лампами индикации			
5	Аварийного давления масла	EFL/P1 Engine fluid level /Pressure	624
6	Холодного пуска двигателя	DM2 Previously active trouble	1081
принимаемые блоком EDC7UC31-14.HO			
7	Управление двигателем	TSC1-TE	0C 00 00 03

Схема расположения контактов в штекере  
 Копир СЦБ-35Р4 Ф5.3723.011

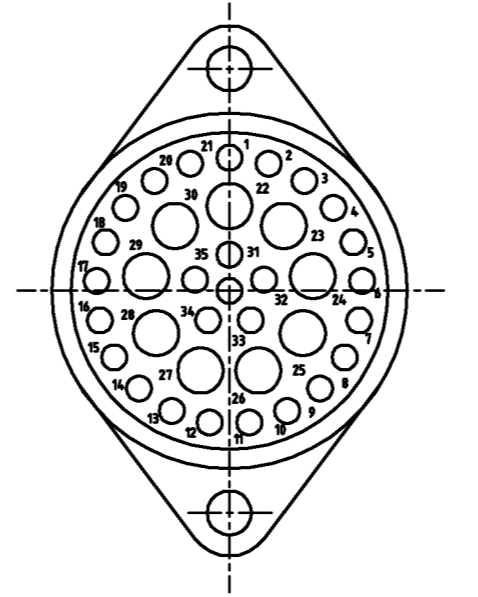
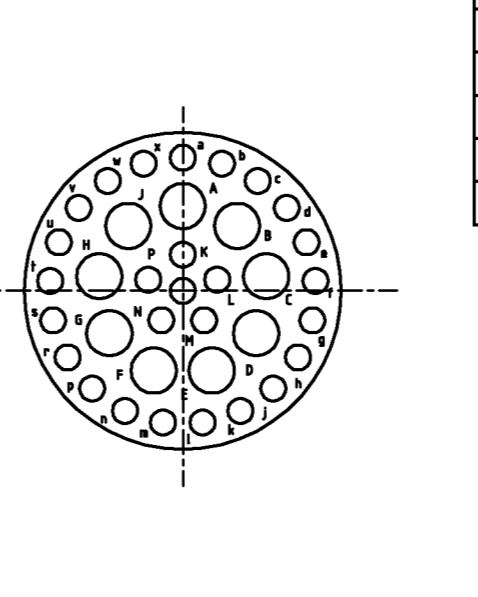


Схема расположения контактов в штекере  
 ф. Schlemmer 7811230



Условные обозначения

- ⊕⊕ - витая пара (шаг 25 мм; CAN-линия - шаг 40 мм)
- ⊖ - экранированный провод
- ⊕⊕⊕ - тройная скрутка проводов (шаг 25 мм)
- - опциональный элемент

Подп. и дата  
 Инд. № дубл.  
 Взам. инд. №  
 Подп. и дата  
 Инд. № подл.

Изм.	Лист	№ докум.	Подп.	Дата
------	------	----------	-------	------

АД-100.0010010-33ГЧ

Лист  
4