

ДВИГАТЕЛЬ ЯМЗ-5348-10

Дополнение к руководству по эксплуатации 5340.3902150 РЭ «Двигатели ЯМЗ-5340, ЯМЗ-5341, ЯМЗ-5342, ЯМЗ-5344»

Дизельный двигатель ЯМЗ-5348-10 предназначен для работы в составе электроагрегатов мощностью до 100 кВт, по ГОСТ 13822 в качестве основных или резервных (аварийных) источников питания, а также других энергетических установок.

Двигатель ЯМЗ-5348-10 (рис. 1, 2) конструктивно выполнен на основе двигателя базовой модели ЯМЗ-5340, отличается регулировками топливной аппаратуры за счет изменения параметров настройки электронного блока управления, комплектуется вентилятором с муфтой включения, толкающий, диаметром 660 мм, без кожуха вентилятора, не комплектуется системой рециркуляции отработавших газов (EGR), компрессором пневмотормозов, насосом гидроусилителя руля (НГУР) и компрессором кондиционера.

Двигатель изготовлен в исполнении УХЛ по ГОСТ 15150 и рассчитан на эксплуатацию при температурах окружающего воздуха от минус 50°С до плюс 50°С, относительной влажности воздуха не более 98% при плюс 25°С, запыленности воздуха не более 0,4 г/м³ и в районах, расположенных на высоте до 1000 м над уровнем моря без снижения показателей.

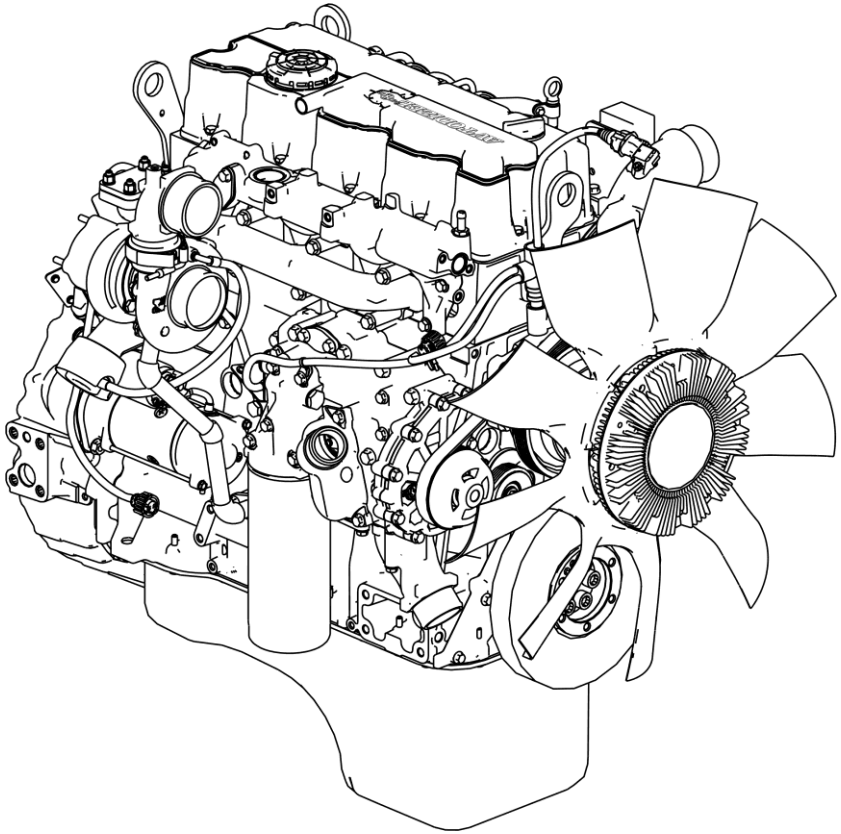


Рисунок 1 - Двигатель ЯМЗ-5348-10 – общий вид справа

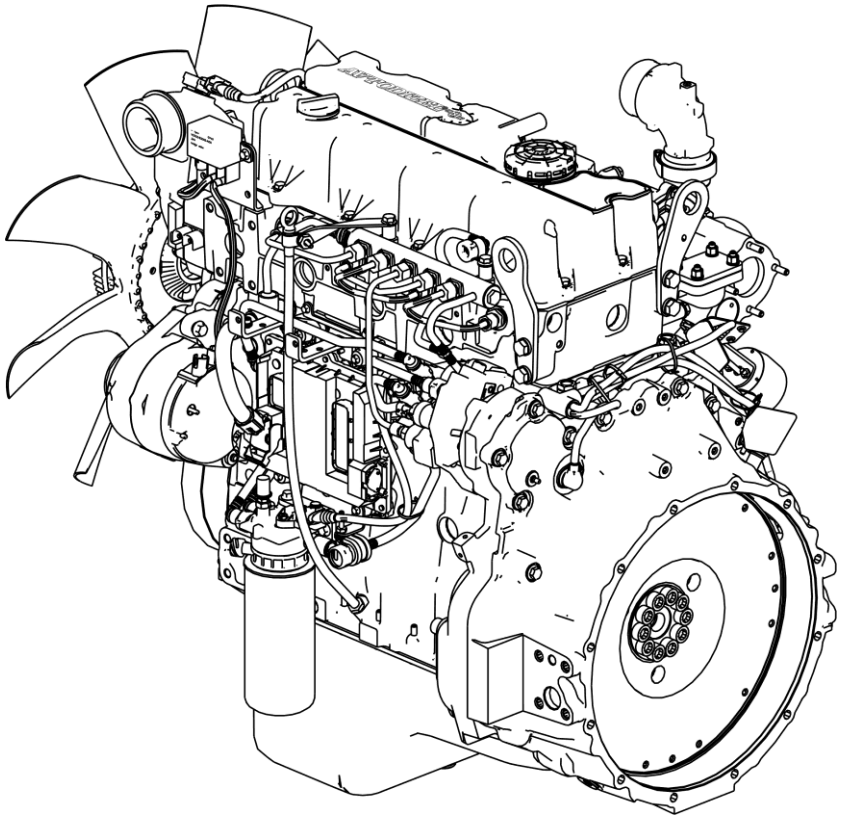


Рисунок 2 - Двигатель ЯМЗ-5348-10 – общий вид слева

ОСНОВНЫЕ ПАРАМЕТРЫ И ХАРАКТЕРИСТИКИ

Основные параметры и характеристики	ЯМЗ-5348-10
Максимальная мощность, кВт (л.с.), не менее	144 (196)
Номинальная мощность, кВт (л.с.), не менее	126 (171)
Минимальная мощность, кВт (л.с.), не менее	30 (41)
Частота вращения коленчатого вала при максимальной мощности, мин ⁻¹	1500±30
Частота вращения коленчатого вала при номинальной мощности, мин ⁻¹	1500±30
Частота вращения на холостом ходу, мин ⁻¹ :	
- минимальная	700±50
- максимальная, не более	1650±50
Точность поддержания частоты вращения при неизменной нагрузке в диапазоне нагрузок от 0 до 100% , % n _e , не более	±2
Отклонение частоты вращения при скачкообразном изменении нагрузки, % n _e , не более	±2
Наклон регуляторной характеристики в составе электроагрегата (электростанции), %	3
Удельный расход при номинальной мощности г /кВт·ч (г/л.с.ч.), не более:	195 (144)
Относительный расход масла на угар в % от расхода топлива, не более	0,2
Турбокомпрессор - модели S200G, фирмы «Borg Warner», с радиальной центробежной турбиной и центробежным компрессором, оборудован перепускным клапаном.	
Температура надвучного воздуха на выходе из турбокомпрессора на номинальном режиме работы двигателя при температуре окружающего воздуха 25°C – 190°C	
Вентилятор с муфтой включения - осевого типа, толкающий, диаметром 660 мм, со встроенной вязкостной муфтой, постоянно замкнутой. Положение вентилятора - 255 мм выше оси коленчатого вала	
Система рециркуляции отработавших газов (EGR) - отсутствует	

Основные параметры и характеристики	ЯМЗ-5348-10
В контуре низкого давления системы питания в магистрали всасывания установлен запорный клапан, предотвращающий слив топлива во время стоянки при неработающем двигателе	
Заправочные объемы, л:	
- система смазки двигателя	15,3
- система охлаждения (без заправочного объема радиатора)	11
Масса незаправленного (сухого) двигателя в комплектности по ГОСТ 14846, кг	400
Примечание – допустимое отклонение массы плюс 3%. Нижнее отклонение массы не ограничивается	
Масса заправленного маслом двигателя в комплектности поставки, кг	415
Допустимые углы кренов двигателя, град., не более;	
- продольные	10
- поперечные	10

Остальные параметры и характеристики двигателя ЯМЗ-5348-10 аналогичны двигателю ЯМЗ-5340.

ЭКСПЛУАТАЦИЯ И ТЕХНИЧЕСКОЕ ОБСЛУЖИВАНИЕ

Эксплуатацию и техническое обслуживание двигателя ЯМЗ-5348-10 выполнять в соответствии с указаниями и рекомендациями руководства по эксплуатации 5340.3902150 РЭ «Двигатели ЯМЗ-5340, ЯМЗ-5341, ЯМЗ-5342, ЯМЗ-5344».

ГАРАНТИИ ЗАВОДА

Гарантии ОАО «Автодизель» (ЯМЗ) и порядок предъявления рекламаций в соответствии с руководством по эксплуатации 5340.3902150 РЭ.