

ОАО "Автодизель"
(Ярославский моторный завод)

Электроагрегаты
стационарные АД60С-Т400-1Р, АД100С-Т400-1Р

Руководство по эксплуатации
АД100.3902150 РЭ

Ярославль
2010 г

СОДЕРЖАНИЕ

1. Введение	3
2. Назначение	4
3. Технические данные	4
4. Состав и комплект поставки	6
5. Устройство и работа электроагрегата	6
6. Устройство и работа составных частей	7
7. Маркировка и пломбирование	10
8. Транспортирование	10
9. Общие указания по эксплуатации	11
10. Указание мер безопасности	11
11. Порядок установки	14
12. Подготовка к работе	16
13. Порядок работы	17
14. Возможные неисправности и способы устранения	20
15. Техническое обслуживание	21
16. Консервация	23

ИЛЛЮСТРАЦИИ

- Рис. 1. Общий вид электроагрегата.
Рис. 2. Механизм управления регулятором.
Рис. 3. Муфта приводная.
Рис. 4. Муфта приводная дисковая

1. Введение.

1.1 Настоящее руководство по эксплуатации (РЭ) предназначено для изучения и грамотной эксплуатации стационарных электроагрегатов АД60С-Т400-1Р и АД100С-Т400-1Р.

В РЭ изложено описание устройства электроагрегатов и их составных частей в объеме, который позволяет обслуживающему персоналу получить четкое представление об устройстве и взаимодействии отдельных частей. В РЭ приведены правила эксплуатации электроагрегатов, выполнение которых обеспечивает надежную и безаварийную работу, правила по технике безопасности обслуживающего персонала, а также правила хранения и транспортирования.

С сентября 2006 года часть электроагрегатов ОАО «АВТОДИЗЕЛЬ» комплектуются двумя типами синхронных 4^х полюсных генераторов переменного тока французской фирмы «**LEROY SOMER**» мощностью 72 кВт и мощностью 100 кВт.

В связи с существенными конструктивными отличиями указанных генераторов, монтаж и эксплуатацию стационарных электроагрегатов АД60С-Т400-1Р и АД100С-Т400-1Р с генераторами фирмы «**LEROY SOMER**» следует проводить в соответствии с руководством по установке и техническому обслуживанию «**Генераторы переменного тока LSA 43.2, 44.2-4^х-полюсные**» и руководством по эксплуатации **АД100.3902.150РЭ**.

1.2 Настоящее РЭ не является исчерпывающим документом. Для полного понимания устройства и конструктивных особенностей электроагрегатов необходимо обратиться к эксплуатационным документам на двигатель ЯМЗ, генератор, щит управления и другие, входящие в состав электроагрегатов, узлы и элементы.

Внимание! В связи с постоянной работой по совершенствованию электроагрегатов предприятие-изготовитель оставляет за собой право на внесение изменений, не отраженных в настоящем руководстве, в схему электроагрегата, его конструкцию и состав комплектующих элементов без ухудшения эксплуатационных характеристик изделия.

2. Назначение.

2.1 Электроагрегаты мощностью 60, 100 кВт предназначены для питания потребителей трехфазным переменным током напряжением 400 В, частотой 50 Гц.

Обозначения электроагрегата расшифровываются следующим образом:

- АД - электроагрегат дизельный;
- С - стационарный;
- 60, 100 - номинальная мощность, кВт;
- Т - трехфазный переменный ток;
- 400 - напряжение, В;
- 1 - первая степень автоматизации по ГОСТ 13822-82;
- Р - водовоздушная система охлаждения;
- М - модернизация;
- 2 - порядковый номер модернизации;

2.2 Электроагрегаты предназначены для работы в условиях воздействия:

- 1) температуры окружающего воздуха от минус 40°С до плюс 50°С при относительной влажности до 98% при 25 °С для исполнения УХЛЗ;
- 2) температуры окружающего воздуха от минус 10°С до плюс 50°С при относительной влажности до 98% при 25 °С для исполнения УЗ;
- 3) высоты над уровнем моря до 4000 м;
- 4) пыли - с запыленностью воздуха, не более 0,01 г/м³ (при этом время непрерывной или суммарной работы до проведения каждого технического обслуживания не должны превышать 50 ч).

2.3 Номинальная мощность электроагрегата обеспечивается при температуре окружающего воздуха до 40°С при атмосферном давлении до 89,9 кПа (на высоте до 1000 м над уровнем моря).

3. Технические данные.

3.1. Основные технические данные электроагрегатов, независимо от исполнения, приведены в таблице 3.1.

Таблица 3.1.

Параметр	АД60С-Т400-1Р	АД100С-Т400-1Р
Номинальная мощность, кВт	60	100
Род тока	переменный 3-х фазный	
Номинальное напряжение, В	400	
Номинальная частота, Гц	50	
Номинальный коэффициент мощности (при активно-индуктивной нагрузке)	0.8	
Номинальный ток, А	108	180
Частота вращения вала дизеля, С ⁻¹ (мин ⁻¹)	25 (1500)	
Продолжительность непрерывной работы при номинальной мощности, ч без дополнительной заправки топлива	6	6
Заправочные емкости, л :		
- система охлаждения	33	36
- система топливопитания	200	
- система смазки	26	34

3.1 Электроагрегат допускает перегрузку по мощности на 10% сверх номинальной (по току при номинальном коэффициенте мощности) в течение 1 ч при температуре окружающего воздуха до плюс 40°С и высоте до 1000 м над уровнем моря.

Между перегрузками должен быть перерыв не менее 4^х часов.

Суммарная наработка электроагрегата в режиме 10% - ной перегрузки не должна превышать 10% назначенного ресурса до капитального ремонта двигателя.

3.2 Электроагрегат обеспечивает:

- плавное ручное изменение уровня автоматически регулируемого напряжения при любой симметричной нагрузке от 10% до 100% номинальной мощности в пределах (не менее) от 90% до 105% номинального;
- в ненагруженном состоянии запуск ненагруженного асинхронного короткозамкнутого двигателя с кратностью пускового тока до 7 мощностью :
 - не более 42 кВт для АД60С-Т400-1Р;
 - не более 60 кВт для АД100С-Т400-1Р;
- параллельную работу с электрической сетью общего назначения (только на время, необходимое для перевода нагрузки с сети на электроагрегат);

Примечание: возможность параллельной работы с электрической сетью не поддерживается у отдельных модификаций электроагрегатов. (см. РЭ на щит управления)

3.3 В установившемся тепловом режиме при номинальном коэффициенте мощности (при активно-индуктивной нагрузке) и наклоне регуляторной характеристики дизеля, лежащей в пределах 3-8%, электроагрегаты обеспечивают:

1) установившееся отклонение напряжения, % не более:

- при изменении симметричной нагрузки от 10 до 100% номинальной мощности ± 2 ;
- при неизменной симметричной нагрузке в диапазоне от 10 до 25% номинальной мощности $\pm 1,5$;
- при неизменной симметричной нагрузке в диапазоне от 25 до 100% ± 1 ;

2) переходное отклонение напряжения при сбросе - набросе симметричной нагрузки:

100% номинальной мощности - не более 20%,

время восстановления при этом - не более 2 с.;

3) установившееся отклонение частоты при неизменной симметричной нагрузке, %, не более:

от 10 до 25% номинальной мощности — $\pm 1,5$;

от 25 до 100% номинальной мощности — ± 1 ;

4) переходное отклонение частоты при сбросе - набросе симметричной нагрузки 100 % номинальной мощности — не более $\pm 8\%$, при этом время восстановления составит не более 5 с.;

5) коэффициент искажения синусоидальной кривой линейного напряжения — не более 5%.

3.4 Электроагрегаты допускают длительную работу при несимметричной нагрузке фаз до 25 % номинального тока (при условии, что ни в одной из фаз ток не превышает номинального значения). При этом коэффициент небаланса линейных напряжений не превышает 10% от номинального напряжения.

3.5 Электроагрегаты обеспечивают длительную работу при нагрузке не менее 20 % номинальной мощности.

4. Состав и комплект поставки электроагрегатов.

4.1. Состав электроагрегатов:

- двигатель;
- генератор;
- щит управления;
- радиатор водяной;
- радиатор масляный;
- топливный бак;
- глушители или трубы системы отвода ОГ;
- рама;

Примечание: модель двигателя, генератора и щита управления, в зависимости от комплектности, указаны в паспорте на электроагрегат.

4.2. Комплект поставки:

- согласно паспорту на электроагрегат.

5. Устройство и работа электроагрегата.

5.1. Электроагрегат (рис. 1) смонтирован на раме 8.

Двигатель 1 и генератор 6 соединены между собой при помощи фланцевого щита генератора в единый блок, который через амортизаторы закреплен на раме и имеет двухстороннюю амортизацию.

Фланец генератора и картер двигателя имеют посадочные центрующие поверхности, чем обеспечивается совпадение осей коленчатого вала двигателя и вала генератора.

Крутящий момент от двигателя к генератору передается с помощью приводной муфты (рис.3, рис.4).

На кронштейне рамы перед вентилятором двигателя установлены водяной 12 и масляный 13 радиаторы.

Щит управления 5 расположен слева у генератора.

Сверху на картере маховика установлен механизм 3 управления регулятором двигателя.

Под двигателем и генератором установлен топливный бак 7, также имеется место для установки аккумуляторных батарей.

Глушители 4 с выхлопными трубами выведены вверх. Возможна поставка без глушителей, с трубами системы отвода ОГ.

5.2. Принципиальная электрическая схема.

5.2.1. Принципиальная электрическая схема электроагрегата с генератором и щитом управления приведена в руководстве по эксплуатации щита управления. Там же изложены условия пуска и работы агрегата с указанным щитом.

Принципиальные электрические схемы генератора с регулятором напряжения приведены в эксплуатационной документации на эти комплектующие.

6. Устройство и работа составных частей

6.1 Двигатель.

Первичным двигателем в электроагрегате является четырехтактный двигатель типа ЯМЗ-236М2 (для АД60С-Т400-1Р) или ЯМЗ-238М2 (для АД100С-Т400-1Р).

Описание конструкции и работа двигателя изложены в руководстве по эксплуатации.

Для работы в системе электроагрегата на двигатель устанавливаются:

- крыльчатка вентилятора толкающего типа;
- датчик давления масла;
- датчик аварийного давления масла;
- датчик температуры;
- датчики аварийной температуры масла и охлаждающей жидкости;
- механизм управления регулятором (топливоподачей) ТНВД;

6.2. Система питания топливом.

Топливная система электроагрегата предназначена для подачи в цилиндры двигателя в строго определенные моменты необходимого количества топлива.

Топливо засасывается подкачивающим насосом из бака через фильтр грубой очистки, установленный на раме и через фильтр тонкой очистки подается к топливному насосу высокого давления, который подает топливо по топливопроводам высокого давления к форсункам. Излишки топлива, а вместе с ними и попавший в систему низкого давления воздух отводятся через перепускной клапан топливного насоса, жиклер фильтра тонкой очистки и сливные топливоприемы в бак. Туда же поступает топливо, прошедшее в полость пружины форсунки через зазор между иглой и распылителем.

Топливный бак вместимостью 200 л. изготовлен из тонколистовой стали. Бак имеет горловину для заправки топливом, три штуцера для подсоединения трубопроводов питания и отвода излишков топлива из системы топливопитания двигателя.

Для обеспечения дистанционного контроля уровня топлива в баке установлен датчик уровня топлива поплавкового типа. Слив отстоя и топлива из бака осуществляется через сливную пробку, установленный в нижней части бака.

Управление подачей топлива в двигатель осуществляется механизмом управления регулятором двигателя (рис. 2).

Механизм управления регулятором состоит из реверсивного электродвигателя постоянного тока 9, одноступенчатого редуктора 6, ходового винта с ручкой 7 и ходовой гайкой, тяги с серьгой 3, рычага 2 управления ТНВД.

Механизм смонтирован на кронштейне, который крепится к картеру маховика двигателя. На кронштейны установлены 2 микровыключателя для отключения электродвигателя в крайних положениях (при номинальной частоте холостого хода без нагрузки и крайнее положение скобы останова). Крайние положения выставляются и регулируются при приемо-сдаточных испытаниях и при эксплуатации с помощью кулачков.

Вращение вала электродвигателя передается через фрикционную муфту на червяк, червячное колесо редуктора, ходовой винт, при этом ходовая гайка движется поступательно. Поступательное движение гайки передается через серьгу и вилку двуплечему рычагу 2, который передает движение рычагу управления или скобе останова 1 регулятора ТНВД двигателя.

Для ручного управления необходимо ослабить гайку 8, переместить ручку в сторону гайки и, вращая ручку в ту или иную сторону, обеспечить увеличение или уменьшение частоты вращения коленчатого вала двигателя.

6.3. Система охлаждения.

Для поддержания оптимального температурного режима двигателя в систему охлаждения установлены соответственно водяной 12 и масляный 13 радиаторы, которые установлены на раму 8.

К водяному радиатору (со стороны вентилятора) прикреплен направляющий диффузор с ограждением вентилятора.

Система охлаждения электроагрегата жидкостная, с принудительной циркуляцией жидкости и масла под действием центробежного водяного и шестеренчатого масляного насосов двигателя. Жидкость и масло в радиаторах охлаждается потоком воздуха, создаваемым вентилятором двигателя.

В электроагрегате принято такое направление потока, при котором воздух засасывается вентилятором со стороны двигателя и проталкивается через радиаторы.

Заправка ОЖ системы охлаждения производится через горловину водяного радиатора, а слив через отверстие, закрытое резьбовой пробкой, или сливной краник, установленные на трубопроводе, идущем от водяного радиатора к водяному насосу. При сливе ОЖ необходимо предварительно открыть крышку радиатора.

Температура охлаждающей жидкости в системе охлаждения контролируется по приемнику указателя, установленному на панели щита управления.

Датчик указателя температуры ввернут в отверстие правого водяного коллектора.

В качестве охлаждающей жидкости для системы охлаждения используется вода или жидкость, не замерзающая при низкой температуре.

6.4 Система выпуска

Отработавшие газы от цилиндров двигателя поступают в выпускные коллектора и далее через поворотные колена к глушителям и через выхлопные трубы в атмосферу.

В случае работы в помещении, необходимо отвести выхлопные газы дополнительными трубами. Возможна установка труб и глушителей в этом случае по другой схеме, обеспечивающей нормы по шумоглушению, пожаробезопасности и допустимое сопротивление выпускного тракта.

6.5. Генератор.

В электроагрегате установлен трехфазный синхронный генератор с самовозбуждением.

Примечание: генераторы французской фирмы «**LEROY SOMER**» идентифицируются по паспортной табличке, прикреплённой к клеммному блоку, и имеют: систему возбуждения AREP с электронным автоматическим стабилизатором напряжения., ротор с одним подшипником (одноопорные) и дисковое сочленение с маховиком двигателя при помощи упругих дисков. Для соединения с упругими дисками на базовые (первичные) двигатели ЯМЗ-236М2, ЯМЗ-238М2 установлены специальные маховики.

Генератор служит в качестве источника электрической энергии.

Описание конструкции и работа генератора изложены в руководстве по его эксплуатации.

6.6. Соединение двигателя с генератором.

Двигатель и генератор соединены между собой при помощи фланцевого щита генератора в единый блок, который через амортизаторы закреплен на раме. Фланец генератора и картер маховика двигателя имеют посадочные центрирующие поверхности, чем обеспечивается совпадение осей коленчатого вала двигателя и вала генератора.

Крутящий момент от двигателя к генератору передается с помощью приводной соединительной муфты (рис.3, рис.4).

Приводная муфта (рис.3) упругодемпфирующего типа. Муфта обеспечивает смягчение толчков, демпфирование крутильных колебаний, компенсацию монтажных неточностей и биений соединяемых валов.

К маховику двигателя 2 крепится полумуфта 7 с пятнадцатью полукруглыми вырезами, оси которых точно совпадают с осями полумуфты 9, закрепленной на валу генератора болтом 5.

В образующие круглые пазы между двумя полумуфтами вставляются круглые резиновые амортизаторы 8, свободный ход которых в горизонтальной плоскости ограничен с обеих сторон металлическими пластинами 6. Крепление пластин позволяет производить замену амортизаторов через пазы в корпусе генератора.

Приводная муфта (рис.4) с упругими стальными дисками применяется для соединения двигателя с генераторами французской фирмы «**LEROY SOMER**».

К маховику двигателя диски 6 муфты крепятся специальными болтами 3. Фиксация болтов от самопроизвольного отвинчивания обеспечивается созданием необходимого момента затяжки в соединении.

6.7. Рама

Рама представляет собой сварную конструкцию, на которой крепятся все основные части электроагрегата: двигатель, генератор, радиаторы, топливный бак, фильтр грубой очистки топлива, аккумуляторы, выключатель массы и, возможно, щит управления.

Рама выполнена из швеллерной стали. Снизу рама закрыта поддоном из листовой стали, который защищает электроагрегат от проникновения пыли и грязи.

В каждом из продольных швеллеров рамы (с обеих концов) имеются пластины с отверстиями, которые используются для подъема при погрузке или монтаже.

6.8. Щит управления.

Описание щита управления и инструкция по его эксплуатации приведены в руководстве по эксплуатации щит управления.

Для управления двигателем, генератором и обеспечения электропитания электроагрегат оборудован: жгутом по двигателю, кабелем управления генератором, силовыми и «массовыми» проводами. Щит может быть закреплен как на генераторе, так и на раме электроагрегата.

6.9. Запасные части, инструменты и принадлежности (ЗИП).

Электроагрегаты комплектуются ЗИП согласно упаковочного листа.

ЗИП предназначен для проведения технических обслуживания и обеспечения нормальной и бесперебойной работы электроагрегата.

В комплект ЗИП входят запасные части, инструмент и принадлежности к двигателю, генератору и щиту управления.

7. Маркировка и пломбирование.

Электроагрегат имеет табличку с указанием товарного знака предприятия-изготовителя, условного обозначения, регистрационного номера, массы и даты изготовления.

На период транспортирования пломбируется ящик для инструмента с вложенной эксплуатационной документацией и ЗИП.

При необходимости замены счетчика моточасов эксплуатирующая организация должна сделать соответствующую запись в журнале электроагрегата, а также записать показания отказавшего и вновь установленного счетчика.

8. Транспортирование.

Все виды электроагрегатов допускают транспортирование железнодорожным, водным и автомобильным транспортом с соблюдением норм погрузки для каждого вида транспорта.

Погрузка и выгрузка изделий может производиться стационарным или передвижным краном достаточной грузоподъемности. (не менее 3 т.)

При погрузке электроагрегата необходимо крепить за швартовочные узлы на раме.

При транспортировании электроагрегата или перемещении его в составе с основанием, на котором электроагрегат установлен необходимо надежно закрепить электроагрегат способом, исключающим его сдвигу или механические повреждения составных частей.

Для защиты электроагрегата от атмосферных осадков необходимо накрыть его брезентом или тентом из водонепроницаемого материала.

Габаритные размеры электроагрегата АД60С-Т400-1Р/АД100-Т400-1Р, мм:

- длина..... 2200/2476
- ширина 1142/1142
- высота 1525/1525
- Масса, (сухая) кг., не более ... 1700/2050

9. Общие указания по эксплуатации.

К обслуживанию электроагрегата допускаются лица, прошедшие подготовку по изучению устройства и эксплуатации электроагрегата.

Обслуживающему персоналу для надежной и безаварийной работы электроагрегата необходимо:

- знать устройство и правила эксплуатации электроагрегата;
- следить за техническим состоянием электроагрегата и своевременно проводить техническое обслуживание его;
- знать и соблюдать правила техники безопасности;
- вести техническую документацию в соответствии с установленными правилами.

ВНИМАНИЕ!

Перед вводом в эксплуатацию электроагрегатов произвести обкатку двигателя для предупреждения повышенного износа его деталей.

Обкатка производится путем работы в течение 50 часов на нагрузку, не превышающую номинальную.

После обкатки произвести обслуживание двигателя в соответствии с руководством по эксплуатации.

10. Указание мер безопасности.

10.1 Общие меры безопасности при эксплуатации.

При эксплуатации электроагрегата должны выполняться действующие "Правила технической эксплуатации электроустановок потребителей", "Межотраслевые правила по охране труда (правила безопасности) при эксплуатации электроустановок", "Правила устройства электроустановок" (ПУЭ).

Правила безопасности при обслуживании основных составных частей электроагрегата приведены в эксплуатационной документации на соответствующие составные части.

При эксплуатации электроагрегата необходимо соблюдать следующие правила безопасности:

- к обслуживанию электроагрегата допускаются лица, имеющие квалификацию не ниже III группы по указанным правилам электробезопасности;
- во время работы установки не допускать к ней посторонних лиц;
- следить за исправностью средств пожаротушения и содержать их всегда в готовности к применению;
- при заправке топливом и маслом запрещается пользоваться открытым огнем и курить. Топливо и масло необходимо заливать через специальные воронки;
- следить, чтобы не было течи масла и топлива. При обнаружении течи немедленно ее устранить;
- во время работы электроагрегата температура выпускных коллекторов и выпускной трубы может достигать +500°C, не прикасаться и следить, чтобы рядом не было легковоспламеняющихся материалов;

- запрещается производить смазку, чистку и ремонт работающего электроагрегата;
- открывать крышку заливной горловины водяного радиатора в рукавицах во избежание ожога, а лицо держать дальше от горловины.

Обслуживающий персонал должен:

- иметь специальную подготовку, обеспечивающую правильную и безотказную работу электроагрегата;
- знать правила оказания первой помощи пострадавшему при поражении электрическим током, отравлении угарным газом, ожогах и уметь оказать первую помощь.

10.2. Заземление и защитные меры безопасности.

Электроагрегаты предназначаются для работы в сетях с глухозаземленной или изолированной нейтралью.

Режим нейтрали электроагрегата при эксплуатации в составе конкретной электроустановки (системы электроснабжения объектов) и соответствующие защитные меры безопасности определяются действующими правилами (см. п/п 10.1).

Внимание: При подключении потребителей необходимо учесть, что данный электроагрегат предназначен для эксплуатации в сетях с изолированной нейтралью, и для защиты от поражения электрическим током в случае повреждения изоляции при косвенном прикосновении, должно быть выполнено защитное заземление электроагрегата в сочетании с контролем изоляции электрических цепей.

С целью автоматического (постоянного) контроля изоляции цепей электроагрегата при эксплуатации в сетях с изолированной нейтралью, щит управления электроагрегатом должен быть оборудован прибором контроля изоляции (ПКИ) и устройством для проверки работоспособности ПКИ.

Запрещается эксплуатация электроагрегатов в сетях с изолированной нейтралью при отсутствии прибора контроля в щите управления.

Для эксплуатации в сетях с глухозаземлённой нейтралью перед подключением электроагрегата к сети необходимо обеспечить выполнение специальных защитных мер электробезопасности в соответствии с требованиями действующих правил (см. п/п 10.1) для сетей с глухозаземлённой нейтралью. **Для эксплуатации электроагрегата в сетях с глухозаземлённой нейтралью, при наличии ПКИ в щите управления, прибор следует отключить.**

Для предотвращения попадания обслуживающего персонала под напряжение корпус электроагрегата должен быть заземлен.

ЭКСПЛУАТАЦИЯ НЕЗАЗЕМЛЕННОЙ ЭЛЕКТРОУСТАНОВКИ ЗАПРЕЩАЕТСЯ!

Устройство заземления, заземляющие устройства и защитные меры электробезопасности должны быть выполнены в соответствии с требованиями действующих

правил по устройству и эксплуатации электроустановок (п.10.1) и обеспечивать условия безопасности людей, эксплуатационные режимы работы и защиту электроагрегата.

Сопротивление заземляющего устройства, используемого для защитного заземления открытых проводящих частей электроагрегата в сетях с изолированной нейтралью должно быть не более 4 ом.

При мощности генератора 100кВ·А и менее заземляющие устройства могут иметь сопротивление не более 10 Ом. Если генераторы работают параллельно, то сопротивление 10 Ом допускается при суммарной их мощности не более 100 кВ·А

При использовании электроагрегата в сетях с изолированной нейтралью в районах с удельным сопротивлением земли более 500 Ом·м, допускается увеличение сопротивления заземляющего устройства в $0,002 \times R$ раз, где R – эквивалентное удельное сопротивление земли, Ом·м. При этом сопротивление заземляющих устройств не должно быть более 40...100 Ом.

Защитное заземление стационарного электроагрегата следует осуществлять путем подключения к заземляющему контуру сооружения, в котором он установлен. При отсутствии заземляющего контура могут использоваться искусственные или естественные заземлители.

Присоединение заземляющих проводников к заземлителю и заземляющим конструкциям должно быть выполнено сваркой, а к корпусу (раме) электроагрегата – болтовым соединением (для обеспечения возможности производства измерений).

Контактные соединения, а также монтаж заземлителей, заземляющих и защитных проводников, присоединение заземляющих проводников к заземлителям и оборудованию должны быть выполнены в соответствии с действующими правилами (см. п/п10.1).

Каждая часть электроагрегата, подлежащая заземлению или занулению, должна быть присоединена к сети заземления или зануления с помощью отдельного проводника. Последовательное соединение заземляющими (зануляющими) проводниками нескольких элементов электроагрегата не допускается.

Сечение заземляющих и нулевых защитных проводников должно соответствовать правилам устройства электроустановок.

Не следует располагать (использовать) заземлители в местах, где земля просушивается под действием тепла трубопроводов и т.п.

Во время работы электроагрегата, подключенного к сети с изолированной нейтралью, постоянно контролировать сопротивление изоляции цепей 400В. Контроль изоляции осуществляется визуально и автоматически с помощью мегаомметра, находящегося в щите управления электроагрегатом. При работе электроагрегата в сетях с изолированной нейтралью и включённом ПКИ, отключение нагрузки и останов электроагрегата производится автоматически при снижении сопротивления изоляции менее 500кОм.

Примечание: прибор постоянного контроля сопротивления изоляции (ПКИ) – омметр или мегаомметр, входящий в состав щита управления, позволяет проводить измерение сопротивления силовых цепей на корпус только во время работы электроагрегата при подключении нагрузки по схеме с изолированной нейтралью. **При включении нагрузки с**

заземленной или глухозаземленной нейтралью ПКИ следует отключить. Подробнее см. руководство по эксплуатации щита управления.

Принять меры к восстановлению сопротивления изоляции при снижении ее менее 500 кОм.

Включение нагрузки допускается только после восстановления изоляции. Подробнее см. руководство по эксплуатации генератора.

Соблюдать во время обслуживания электроагрегата следующие правила:

- не прикасаться во время работы электроагрегата к зажимам и неизолированным токоведущим проводам;
- при работе с изолированной нейтралью производить проверку работы ПКИ перед включением нагрузки и периодически во время работы электроагрегата путем кратковременной (не более 5 сек.) нажатием соответствующей кнопки на панели щита управления;
- категорически запрещается производить ремонт и устранять неисправности элементов, находящихся под напряжением;
- проверять перед каждым применением защитного средства его исправность.

10.3. Меры безопасности при консервации и расконсервации.

Подготовка к консервации и расконсервации должна производиться в специальных помещениях, где не производятся другие работы.

Помещение должно быть оборудовано необходимой приточно-вытяжной вентиляцией.

Все работники, занятые на участке консервации и расконсервации, проходят производственный инструктаж по технике безопасности и должны быть осведомлены о степени ядовитости применяемых веществ, а также о мерах первой помощи при несчастных случаях.

11. Порядок установки.

11.1. Выбор и оборудование места установки.

Для обеспечения нормальной работы электроагрегат должен быть размещен на горизонтальной площадке так, чтобы наклон относительно горизонтальной поверхности не превышал 10°.

Помещение, в котором эксплуатируется электроагрегат, должно быть хорошо вентилируемым, достаточно освещенным и чистым.

В помещение не должны проникать пары, газы и другие летучие вещества способные вызвать коррозию.

Для проведения ремонтных работ в помещении, в котором установлен электроагрегат, следует предусмотреть возможность разборки его, для чего помещение необходимо оборудовать грузоподъемным устройством.

Помещение для установки стационарного электроагрегата должно быть закрытым, температура воздуха внутри помещения не должна быть выше плюс 50 °С.

Для обеспечения выброса горячего воздуха из помещения электроагрегат должен быть установлен возможно ближе к стене, в которой должен быть проем. Размеры проема должны соответствовать размерам радиатора.

При сооружении фундамента под электроагрегат необходимо выполнять следующие требования:

- масса фундамента должна быть не менее 8 т.;
- глубина заложения фундамента должна быть равной или большей, чем глубина фундамента стен машинного зала;
- неплоскостность опорных поверхностей не должна превышать 0,5 мм, не параллельность опорных поверхностей не более 2 мм.

Выхлопные газы электроагрегата должны выводиться за пределы помещения.

Допускается удлинять выхлопные трубы приваркой трубопроводов соответствующего сечения к штатным трубопроводам, при этом сопротивление выхлопу отработанных газов должен быть не более 500 мм вод.ст. (4905 Па).

Участки выхлопного трубопровода в пределах помещения должны быть покрыты теплоизоляцией с учетом возможного нагрева трубопровода до +500°C.

Вес выхлопной магистрали не должен воздействовать на выпускные коллекторы дизеля. В системе выпуска отработавших газов рекомендуется устанавливать глушители шума, которые должны частично задерживать несгоревшие топливо и масло.

11.2. Порядок монтажа.

При установке электроагрегата на месте эксплуатации:

- выбрать место установки;
- установить электроагрегат на площадку (фундамент);
- закрепить стационарный электроагрегат на фундаменте. До затяжки болтов крепления зазор между рамой агрегата и опорными поверхностями фундамента должен быть не более 0,5 мм. Устранять зазор необходимо с помощью стальных подкладок;
- очистить от пыли и грязи;
- подсоединить к стационарному электроагрегату выхлопные трубы;
- если агрегат был законсервирован, произвести расконсервацию;
- произвести осмотр электроагрегата на предмет отсутствия внешних повреждений при транспортировке;
- проверить крепление всех составных частей;
- заземлить электроагрегат;
- развернуть и подключить кабели.

Внимание! При подключении потребителей необходимо учесть, что электроагрегат выполнен по схеме с изолированной нейтралью. В случае работы по схеме с глухозаземленной нейтралью, необходимо отключить прибор контроля

изоляции и выполнить требования ПУЭ и других нормативных документов по электробезопасности.

12. Подготовка к работе.

12.1. Заправка топливом.

Проверить наличие топлива в топливном баке. При необходимости заправить топливный бак.

Выбор марки топлива в зависимости от условий эксплуатации производить согласно руководству по эксплуатации на первичный двигатель электроагрегата.

12.2. Заправка смазочными материалами.

Проверить уровень масла в поддоне и воздушном фильтре агрегата. При необходимости заправить смазочную систему. Выбор марки масла и заправку производить в соответствии с руководством по эксплуатации на двигатель.

Заправку масла производить с помощью специальной штатной воронки.

УСЛОВИЯ ТРАНСПОРТИРОВАНИЯ, ХРАНЕНИЯ И ПРИМЕНЕНИЯ ТОПЛИВ, МАСЕЛ И СМАЗОК ДОЛЖНЫ ОБЕСПЕЧИВАТЬ ПРЕДОТВРАЩЕНИЕ ПОПАДАНИЯ ИХ В ПОВЕРХНОСТНЫЕ И ПОДЗЕМНЫЕ ВОДЫ.

12.3. Заправка охлаждающей жидкостью.

Заправить систему охлаждения охлаждающей жидкостью. Заправку производить через горловину радиатора.

Выбор охлаждающей жидкости производить в зависимости от условий эксплуатации согласно руководству по эксплуатации на двигатель.

12.4. Подготовка аккумуляторных батарей к работе.

Привести аккумуляторные батареи в рабочее состояние согласно правилам по уходу за ними, соблюдайте безопасность, аккумуляторы содержат химически агрессивную жидкость – серную кислоту, не допускайте ее попадания на электроагрегат, кожу, одежду, в почву и пр., при попадании немедленно промойте струей воды, а кожу протрите раствором карбоната натрия (питьевой соды).

Подсоединить аккумуляторные батареи согласно принципиальной схемы соединений.

Для данного электроагрегата рекомендуется применять 2 аккумуляторные батареи 6СТ-132 АБ.

12.5. Определение сопротивления изоляции при снятом рабочем напряжении.

Определение сопротивления изоляции необходимо проводить при разворачивании электроагрегата, а также через каждые 250 ч., но не реже одного раза в три месяца.

Определение сопротивления изоляции проводится при отключенном электроагрегате и нагрузке внешним прибором – переносным мегаомметром с измерительным напряжением 500В в соответствии с руководством по эксплуатации генератора и щита управления.

Соппротивление изоляции не должно быть менее 500 кОм. При более низком значении сопротивления изоляции необходимо найти поврежденный участок, устранить неисправности или просушить обмотки генератора, руководствуясь эксплуатационной документацией на генератор.

12.6. Осмотр перед работой и подготовка к пуску.

Осмотр производится в следующей последовательности:

- убедиться в отсутствии течи в топливной, смазочной системах и системе охлаждения (подтеки, образовавшиеся при заправке, необходимо убрать);
- проверить прочность контактных соединений в электроагрегате и целостность предохранителей;
- проверить степень натяжения приводных ремней на двигателе;
- проверить наличие заземления электроагрегата;

Подготовить электроагрегат к запуску, для этого необходимо:

- прокачать топливо ручным топливопрокачивающим насосом и при необходимости выпустить воздух из топливопроводов;
- включить выключатель массы;
- убедиться в работоспособности щита управления в соответствии с его руководством по эксплуатации.

13. Порядок работы.

13.1. Порядок запуска электроагрегата, прием нагрузки, параллельная работа и останов подробно приведены в руководстве по эксплуатации на щит управления.

Прием нагрузки производится после прогрева двигателя до температуры охлаждающей жидкости не менее +50°C.

13.2. Во время работы электроагрегата необходимо:

- следить за показаниями контрольно-измерительных приборов;
- поддерживать температуру охлаждающей жидкости в пределах +70...+98°C. Не рекомендуется работа электроагрегата под нагрузкой при температуре охлаждающей жидкости +50°C.;
- не допускать подтекания топлива, масла и охлаждающей жидкости. При обнаружении течи своевременно устранить неисправность;
- при температуре окружающего воздуха выше +30°C автоматическая защита может быть отключена, при этом контроль за работой электроагрегата должен осуществляться оператором;
- уменьшить нагрузку на электроагрегат до 80% в условиях температуры окружающего воздуха выше +40°C;
- при необходимости пополнять топливный бак топливом.

Обо всех ненормальных явлениях, замеченных во время работы электроагрегата, электромеханик обязан сделать запись в сменном журнале и сообщить старшему по смене.

Электроагрегат должен быть немедленно отключен от нагрузки и остановлен в следующих случаях :

- при недопустимом падении давления в смазочной системе (ниже 1 кг/см²);
- при появлении резких необычных стуков или вибраций;
- при недопустимом повышении частоты выше 57 Гц.

Электроагрегат должен быть немедленно отключен от нагрузки и остановлен после 2-х минут работы на холостом ходу (расхолаживание) :

- при недопустимом повышении температуры охлаждающей жидкости (выше 105°С) и масла;
- при перегрузке (по току);
- при несимметричной нагрузке с рассогласованием более 25%;

если до этого не сработала защита электроагрегата.

Примечание : первые два пункта реализованы в автоматике электроагрегатов, т.е. расхолаживание происходит автоматически. В случае невыполнения функции расхолаживания, особенно при сильно разогретых выхлопных коллекторах двигателя (после работы на средней или максимальной нагрузке), возможна их деформация вследствие резкого охлаждения и выход двигателя из строя. Остановка двигателя производится нажатием тумблера «частота ниже» или кнопкой «стоп» на панели щита управления с ее удержанием до останова двигателя, а если двигатель не останавливается, необходимо воздействовать на скобу останова ТНВД.

13.3. Порядок и содержание осмотра электроагрегата после окончания работы.

По окончании работы электроагрегата выполнить следующие мероприятия:

- проверить, отключены ли выключатели и отсоединена ли кабельная сеть потребителей;
- устранить дефекты, замеченные во время работы;
- обтереть сухой ветошью двигатель, генератор, щит управления, и удалить подтеки масла, охлаждающей жидкости и топлива;
- проверить состояние и крепление трубопроводов, если имеются дефекты устранить их;
- осмотреть крепление основных составных частей электроагрегата и устранить замеченные дефекты.
- при необходимости дозаправить электроагрегат топливом, маслом и охлаждающей жидкостью.

13.4. Особенности эксплуатации в зимних условиях.

Подготовку к зимней эксплуатации рекомендуется совместить с ТО-2 и, кроме того:

- сменить топливо, смазку и охлаждающую жидкость применительно к зимним условиям эксплуатации в соответствии с руководством по эксплуатации двигателя;
- провести обслуживание аккумуляторных батарей в соответствии с инструкцией эксплуатации на них.

Пуск двигателя в условиях температуры ниже минус 10°C , следует проводить после прогрева двигателя.

Пуск непрогретого двигателя приведет к повышенному износу и даже к задирам трущихся поверхностей, особенно вкладышей подшипников коленчатого вала.

Во время работы внимательно следить за температурой охлаждающей жидкости, не допуская ее понижения ниже $+70^{\circ}\text{C}$, (что соответствует положению стрелки показывающего прибора у нижней границы зеленой зоны), организацией притока теплого воздуха или утеплением радиаторов.

14. Возможные неисправности и способы устранения.

Основные возможные неисправности двигателя, генератора, щита управления, аккумуляторных батарей и способы их устранения подробно изложены в эксплуатационной документации.

Возможные неисправности в системах и электрооборудовании электроагрегата и способы их устранения приведены в таблице 14.1.

Таблица 14.1.

Наименование неисправности, внешнее проявление и дополнительные признаки	Вероятная причина	Метод устранения
1. Двигатель не запускается	Подсос воздуха в соединениях системы топливопитания.	Проверить герметичность соединения топливопроводов. Прокачать систему топливоподкачивающим насосом
2. Измерительные приборы, контролирующие работу двигателя, не дают показаний.	1. Обрыв проводов в цепях электроизмерительных приборов. 2. Неисправность электроизмерительных приборов. 3. Неисправны датчики	1. Проверить цепи и устранить неисправность. 2. Заменить неисправный прибор. 3. Заменить датчики
3. Повышенная температура охлаждающей жидкости и смазки.	1. Пониженный уровень охлаждающей жидкости и смазки. 2. Загрязнение масляного и водяного радиаторов.	1. Проверить уровень. Дозаправить систему. 2. При необходимости промыть и очистить поверхность радиаторов.
4. Повышенная загазованность в помещении.	Пропуск выхлопных газов во фланцевых соединениях в выхлопной системе.	Проверить затяжку болтовых соединений. Если пропуск газов не прекратится, заменить прокладки.
5. Не работает привод управления регулятором двигателя.	Вышел из строя электродвигатель привода. Проскальзывает муфта	Установить исправный электродвигатель. Отрегулировать муфту или устранить повышенное трение в редукторе.
6. Не работают контрольно-измерительные приборы силовых цепей:	1. Сгорели предохранители. 2. Обрыв проводов в цепях приборов. 3. Неисправны приборы.	1. Заменить сгоревшие предохранители. 2. Проверить цепи и устранить неисправность. 3. Заменить неисправный прибор.

7. Повышена температура электромонтажа источника электропитания, при этом обгорают или окисляются контактные поверхности (изоляция проводов).	1) ток нагрузки недопустимо велик из-за неисправности потребителя; 2) ненадежен контакт токоведущих частей источника электропитания из-за обгорания или окисления контактных поверхностей.	1) устранить причину перегрузки 2) проверить контактные соединения и устранить неисправность.
---	---	--

15. Техническое обслуживание (ТО).

15.1 Общие указания.

Для обеспечения нормальной работы электроагрегата предусматривается проведение технического обслуживания (ТО). Работы по техническому обслуживанию являются профилактическими, поэтому их выполнение обязательно в полном объеме и в строго установленные сроки в течение всего периода эксплуатации.

Техническое обслуживание двигателя, генератора, щита управления и аккумуляторных батарей следует проводить согласно инструкций по их эксплуатации с использованием комплекта ЗИП одновременно с проведением очередного ТО электроагрегата.

Запрещается эксплуатация электроагрегата без проведения очередного технического обслуживания, а также сокращение объема работ по ТО.

15.2 Виды и периодичность ТО.

Для электроагрегата предусмотрены следующие виды технических обслуживаний:

- ежедневное техническое обслуживание (ЕО), выполняется по окончании смены;
- первое техническое обслуживание (ТО-1), проводится через каждые **250 ч.** работы;
- второе техническое обслуживание (ТО-2), проводится через каждые **500 ч.** работы;
- сезонное обслуживание (СО), проводится два раза в год при переходе с летней эксплуатации на зимнюю и с зимней на летнюю.

15.3 При ежедневном техническом обслуживании выполнить следующее:

- удалить пыль, грязь, подтеки топлива, смазки и охлаждающей жидкости. Причины возникновения подтеков устранить;
- проверить количество масла, топлива и охлаждающей жидкости и при необходимости дозакорректировать;
- проверить крепление всех составных частей электроагрегата и произвести подтяжку;
- проверить надежность контактных соединений;
- проверить надежность заземления электроагрегата;
- проверить наличие противопожарных средств и их исправность;
- слить отстой из топливного бака.

Ежедневное техническое обслуживание работающего электрсагрегата сводится к следующему:

- проверить отсутствие течи топлива, масла и охлаждающей жидкости;
- контрольный осмотр приборов, узлов и механизмов.

При техническом обслуживании ТО-1 выполнить следующее:

- проверить крепление электроагрегата к основанию (фундаменту);
- проверить крепление щита управления, автоматического выключателя, топливного бака и радиаторов;
- проверить состояние радиаторов и при необходимости снять их и промыть горячей мыльной водой, затем чистой водой, очищая от грязи;
- очистить аккумуляторные батареи от пыли и грязи;
- проверить надежность заземления электроагрегата;
- проверить сопротивление изоляции.

При техническом обслуживании ТО-2 выполнить следующее:

- выполнить работы согласно ТО-1;
- снять топливный бак и промыть его топливом;
- проверить состояние лакокрасочных покрытий и при необходимости восстановить;
- измерить сопротивление заземляющего устройства

Для проведения сезонного обслуживания (СО) выполнить следующее:

- выполнить все работы предусмотренные ТО-2;
- промыть топливопроводы рабочим топливом;
- промыть систему смазки;
- промыть систему охлаждения;
- осмотреть состояние защитных покрытий;
- проверить сопротивление изоляции;
- проверить схему аварийной защиты и сигнализации.

Через одно сезонное обслуживание;

1) проверить:

- установившееся отклонение напряжения и частоты;
- установки срабатывания датчиков аварийной сигнализации;

2) разобрать и промыть дизельным топливом редуктор механизма управления регулятором.

После этого залить в редуктор 15 см^3 масла МТ-16Л ГОСТ 6360. Ходовой винт механизма управления промыть дизельным топливом и смазать тонким слоем смазки ЛИТОЛ-24 ГОСТ 21150.

Через два сезонных обслуживания проверить:

- точность показаний амперметра, вольтметра, мегомметра;
- точность показаний приборов контроля за работой двигателя.

16. Консервация.

Консервацию составных частей электроагрегата: двигателя, генератора, щита управления необходимо проводить согласно инструкций, указанных в эксплуатационной документации на них, с соблюдением мер безопасности, в специально приспособленном помещении.

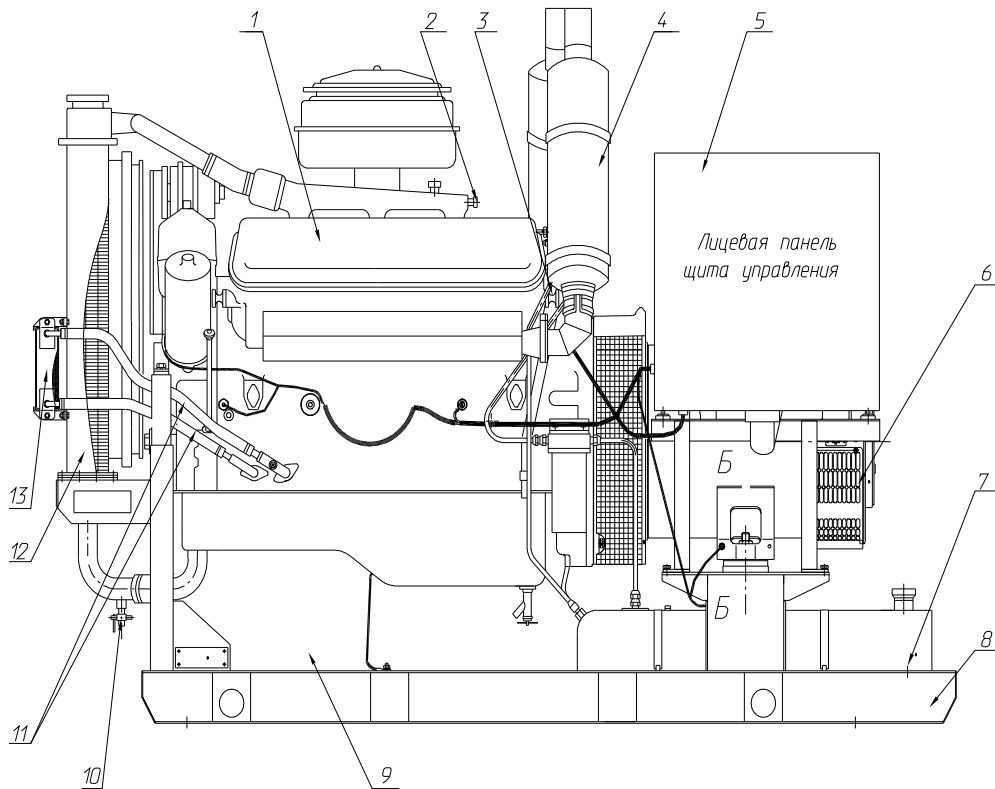


Рис. 1. Общий вид электроагрегата

1 — двигатель; 2 — датчик температуры охлаждающей жидкости; 3 — механизм управления регулятором двигателя; 4 — глушитель; 5 — пульт управления; 6 — генератор; 7 — бак топливный; 8 — рама; 9 — место для установки аккумуляторных батарей; 10 — кран для слива охлаждающей жидкости; 11 — маслопроводы (с датчиком температуры масла и сливной пробкой); 12 — радиатор водяной; 13 — радиатор масляный.

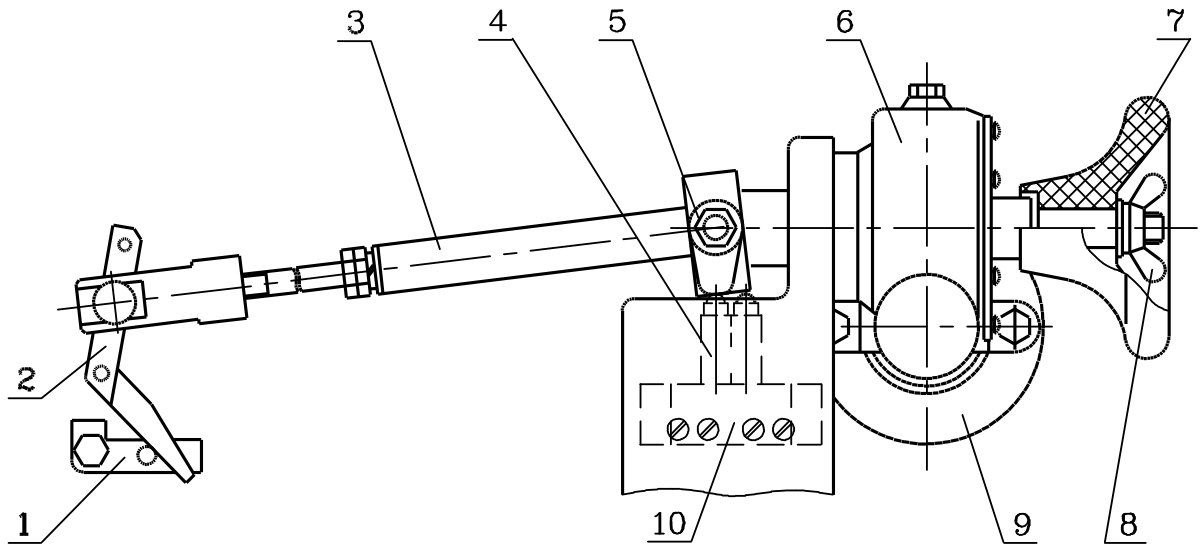


Рис.2 Механизм управления регулятором

- 1 – скоба останова; 2 – рычаг управления ТНВД; 3 – тяга с серьгой;
 4 – микровыключатели; 5 – кулачки; 6 – редуктор червячный;
 7 – маховичок; 8 – контргайка; 9 – электромотор; 10 – кронштейн.

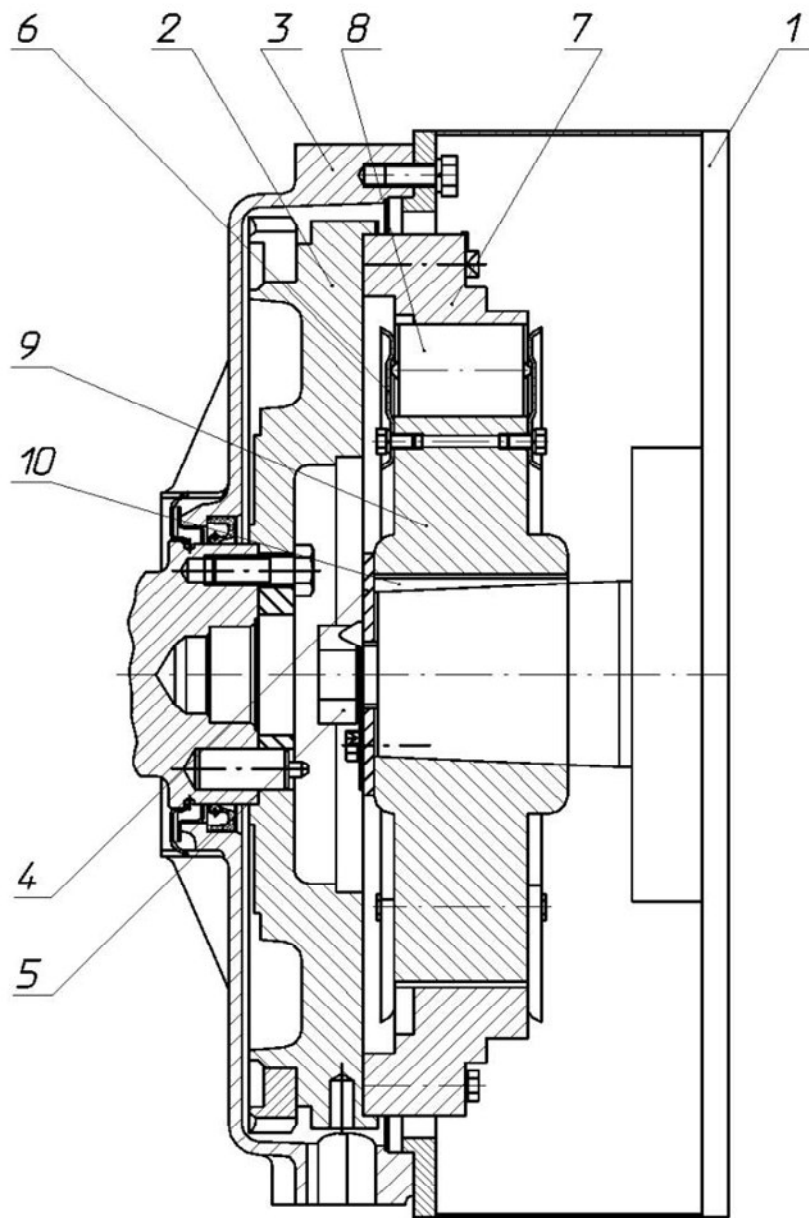


Рис. 3 Муфта приводная

1 – корпус генератора; 2 – маховик; 3 – картер маховика; 4 – шайба; 5 – болт; 6 – пластина;
7 – полумуфта; 8 – амортизатор; 9 – полумуфта; 10 – шпонка.

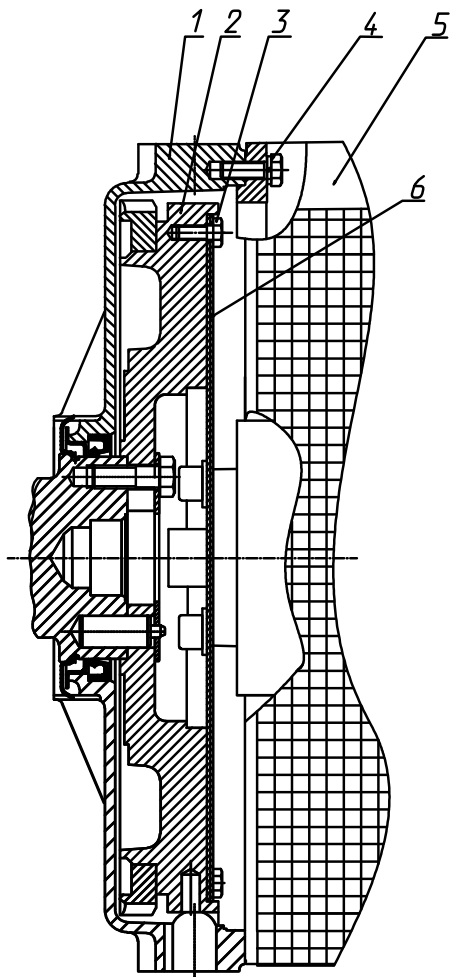


Рис. 4. Муфта приводная дисковая

1-картер маховика, 2-маховик, 3-болт крепления дисков, 4-болт крепления корпуса генератора, 5-генератор, 6-диск